

Bombas hidráulicas

OBJETIVO DEL EJERCICIO

- Describirá la operación básica de una bomba hidráulica;
- Será capaz de utilizar las especificaciones de la bomba del fabricante para poner a prueba una bomba en un sistema hidráulico;
- Explicará cómo la temperatura de aceite afecta la razón de flujo y eficiencia volumétrica.

DISCUSIÓN

Diseño y operación de la bomba

La construcción total de la bomba hidráulica es muy similar a un motor hidráulico. La operación de la bomba es básicamente lo inverso de un motor. Mientras los motores hidráulicos convierten energía hidráulica en energía mecánica, las bombas hidráulicas convierten energía mecánica a energía hidráulica.

La mayoría de las bombas hidráulicas, incluyendo la fuente de alimentación hidráulica, son bombas de **desplazamiento positivo**. Estas bombas suministran un volumen fijo de aceite para cada revolución, sin considerar la presión en el sistema.

Como se muestra en la Figura 5-1, una bomba hidráulica típica consta de los siguientes elementos:

- Un orificio de **entrada** que suministra aceite del depósito.
- Un orificio de **salida** que se conecta al orificio de la línea de presión.
- Una **cubierta** que contiene un mecanismo giratorio conectado al eje impulsor. El eje es normalmente girado por un motor eléctrico.

Bombas hidráulicas

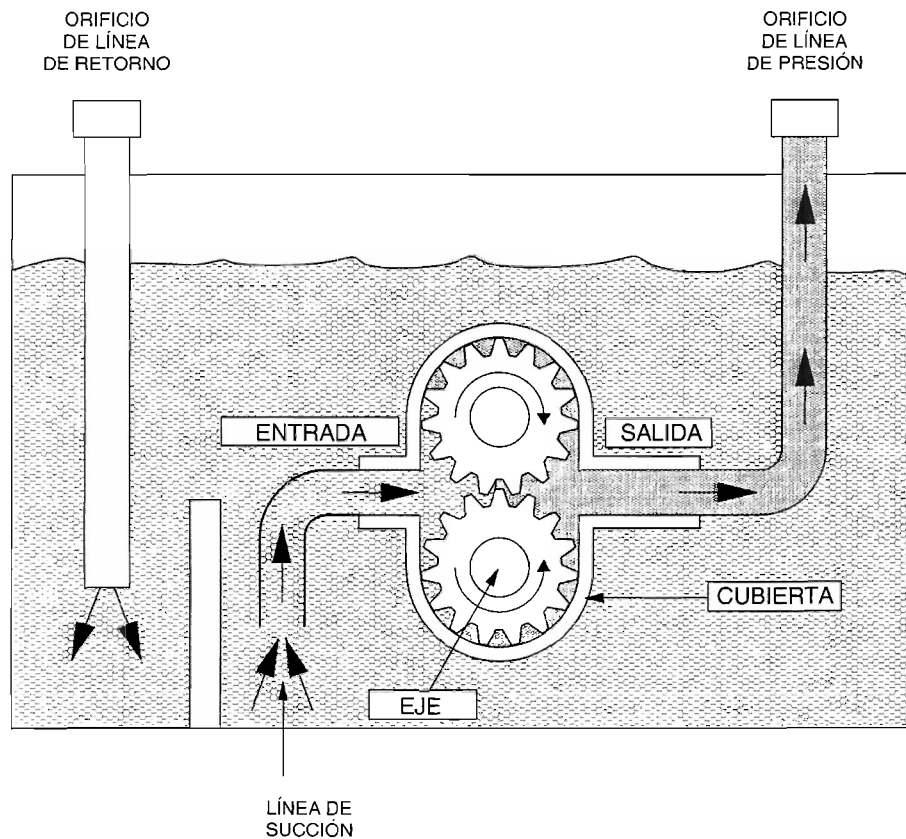


Figura 5-1. Bomba hidráulica.

Todas las bombas hidráulicas operan con los mismos principios:

- Un vacío es creado en la entrada de la bomba, aumentando el volumen dentro de la bomba. La diferencia de presión entre la condición de vacío en la bomba y la presión atmosférica en el depósito, provoca que el aceite del depósito fluya a la entrada de la bomba a través de la línea de succión.
- El aceite es después expulsado de la bomba disminuyendo el volumen dentro de la bomba.

Tipos de bombas con desplazamiento positivo

Como con los motores hidráulicos, existen tres tipos básicos de bombas hidráulicas, según el tipo de mecanismo giratorio utilizado dentro de la bomba. Estas bombas son de tipo engrane, paleta y pistón.

Bombas hidráulicas

Bombas de engrane

La bomba de engrane, mostrada en la Figura 5-2, es el tipo de bomba utilizada en su fuente de alimentación hidráulica. Consta de dos engranes unidos que giran dentro de la cubierta de la bomba. Un engrane llamado engrane impulsor que es girado por un motor eléctrico y otro engrane llamado engrane intermedio, que es girado por un engrane impulsor. Mientras el diente del engrane se separa dentro del lado de entrada, el volumen aumenta y el vacío se forma, provocando que el aceite sea aspirado dentro de la cubierta. Mientras los engranes giran, el aceite es atrapado entre el diente y la cubierta y lo lleva al orificio de salida, donde el diente engranado disminuye el volumen y la fuerza del aceite dentro del sistema. Las bombas de engrane son normalmente menos costosas que los otros tipos de bomba. Son las más conocidas en el equipo móvil.

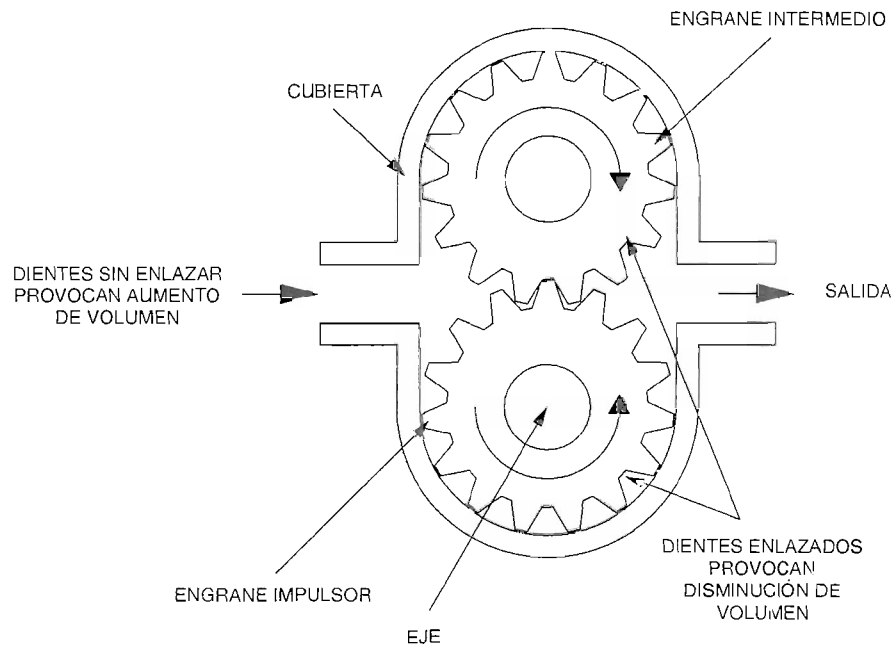


Figura 5-2. Bomba de engrane.

Bombas de paleta

Las bombas de paleta constan de un rotor ranurado conectado a un eje impulsor. Estas ranuras constan de paletas que son impulsadas hacia afuera por medio de fuerza centrífuga cuando gira el motor. Los bordes de las paletas sellan contra las paredes de la cubierta, transportando aceite de la misma manera que los engranes en la bomba de engrane. Las bombas de paleta son utilizadas ampliamente en el equipo de fabricación industrial.

Bombas hidráulicas

Bombas de pistón

La bomba de pistón consta de algunos pistones adaptados dentro de un barril cilíndrico giratorio. Mientras que el barril cilíndrico gira, los pistones se mueven dentro y fuera del barril, creando aumento y disminución de volúmenes dentro de la bomba. Las bombas de pistón son comúnmente utilizadas en aplicaciones de alta presión.

Pérdida de la bomba

La pérdida puede definirse como la fuga interna de aceite dentro de una bomba. Un poco de pérdida es necesaria dentro de todas las bombas para lubricar las diferentes partes internas de la bomba. En una bomba de engrane, por ejemplo, la pérdida resulta de las holguras requeridas entre los dientes del engrane y entre los lados de los dientes y la cubierta.

Sin embargo, una pérdida excesiva reduce la eficiencia de la bomba. La pérdida aumenta cuando aumenta la holgura del engrane. Más aceite fluirá a través de una abertura grande que a través de una holgura pequeña.

Clasificación de bombas hidráulicas

La bomba hidráulica es el componente más importante en cualquier sistema hidráulico. Las características de operación influyen en el funcionamiento, eficiencia y costo de operación del sistema completo.

El primer paso que realiza cuando prueba una bomba hidráulica es comprender las especificaciones del fabricante. Las especificaciones más importantes que debe conocer son **desplazamiento, razón de flujo nominal, eficiencia volumétrica y eficiencia total**.

- El **desplazamiento** es el volumen de aceite descargado por la bomba en una revolución. Esto es expresado en centímetros cúbicos por revolución (cm^3/r) en unidades de S.I. o en pulgadas cúbicas por revolución (pulg^3/r) en unidades del Sistema Inglés.
- La **razón de flujo nominal** es la cantidad teórica de aceite suministrada por la bomba en una velocidad de rotación dada. Es igual al desplazamiento de la bomba multiplicada por la velocidad de rotación. En forma de ecuación:

En unidades de S.I.:

$$\text{Razón de flujo}_{(\text{l}/\text{min})} = \frac{\text{Desplazamiento}_{(\text{cm}^3/\text{r})} \times \text{Velocidad}_{(\text{r}/\text{min})}}{1000}$$

En Unidades del Sistema Inglés:

$$\text{Razón de flujo}_{[\text{gal}(\text{US})/\text{min}]} = \frac{\text{Desplazamiento}_{(\text{pulg}^3/\text{r})} \times \text{Velocidad}_{(\text{r}/\text{min})}}{231}$$

Bombas hidráulicas

La razón de flujo nominal es normalmente especificada para una presión de bomba de alrededor de 0 kPa (0 psi). Sin embargo, debido a la fuga interna, la cantidad actual de aceite suministrado por la bomba disminuirá conforme la presión de la bomba aumente.

Por esta razón, los fabricantes frecuentemente especifican un **valor de pérdida** de su bomba. El valor de pérdida indica la cantidad de aceite que no se alcanza en la salida de la bomba, para un aumento dado en la presión de la bomba. Si por ejemplo, una bomba tiene una razón de flujo nominal de 10 l/min y un valor de pérdida de 0,1 l/min por 1000 kPa, esto significa que cuando la presión demandada en la salida de la bomba sea de 5000 kPa, 0,5 l/min será la pérdida, debido a la fuga interna y la razón de flujo será reducida a 9,5 l/min.

La razón de flujo nominal es también especificado para una operación de temperatura de alrededor de 49°C (120°F). En temperaturas más altas, la razón de flujo actual puede ser menor que el valor especificado, debido a que la fuga de la bomba aumenta conforme la temperatura de aceite aumenta.

- La **eficiencia volumétrica** es la proporción de la razón de flujo actual con el valor nominal expresado como porcentaje:

$$\text{Eficiencia volumétrica}_{(\%)} = \frac{\text{Razón de flujo actual}}{\text{Razón de flujo nominal}} \times 100$$

Los fabricantes de bombas frecuentemente proporcionan una gráfica, mostrando la eficiencia volumétrica de la bomba comparada contra la presión de la bomba. La Figura 5-3 muestra la curva de eficiencia volumétrica especificada para una bomba hidráulica en su fuente de alimentación hidráulica. Conforme la presión de la bomba aumenta, la eficiencia volumétrica disminuye, debido a que el aumento de cantidad de fuga interna provoca que el flujo de salida disminuya.

Bombas hidráulicas

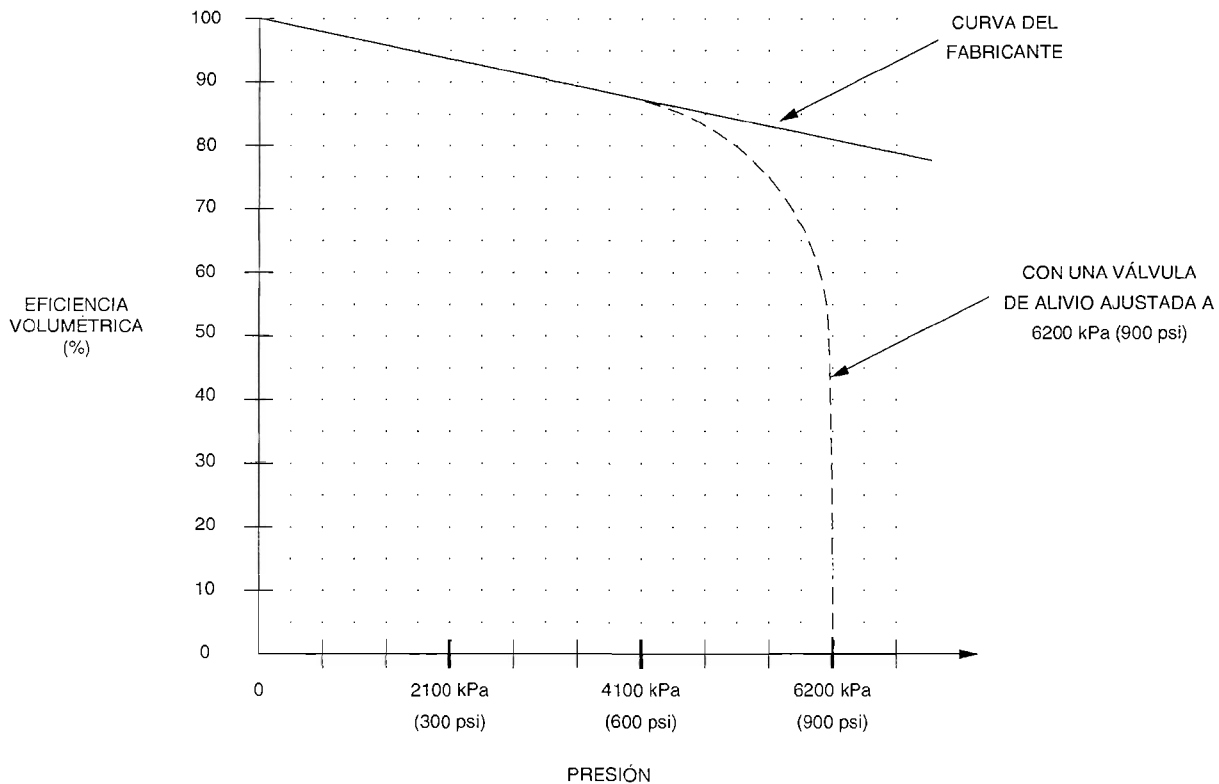


Figura 5-3. Eficiencia volumétrica de la bomba contra presión.

Cuando la presión de la bomba es limitada por una válvula de alivio, el flujo de descarga empieza a disminuir de manera que la presión de apertura es alcanzada, lo cual afecta la curva de eficiencia volumétrica. Si por ejemplo, la presión de la válvula se ajusta a 6200 kPa (900 psi), la eficiencia volumétrica empezará a disminuir en un porcentaje más rápido en la región de 5500 kPa (800 psi), y disminuirá más y más conforme la presión de la bomba se aproxime a 6200 kPa (900 psi), como lo muestra la Figura 5-3.

La condición de la bomba puede ser evaluada, midiendo la eficiencia volumétrica en diferentes presiones y comparando la curva obtenida con la que proporcionó el fabricante.

- La **eficiencia total de la bomba** es la proporción de la potencia de salida de la bomba con la potencia de entrada de la bomba, expresada como un porcentaje. Esto es igual a la eficiencia volumétrica multiplicada por la eficiencia mecánica de la bomba, como se muestra a continuación:

$$\begin{aligned} \text{Eficiencia total}_{(\%)} &= \frac{\text{Potencia de salida de la bomba}}{\text{Potencia de entrada de la bomba}} \times 100 \\ &= \text{Eficiencia volumétrica}_{(\%)} \times \text{Eficiencia mecánica}_{(\%)} \end{aligned}$$

Bombas hidráulicas

Observe que los valores de potencia de entrada y salida para esta ecuación deben estar en el mismo tipo de unidades.

Los fabricantes de bombas frecuentemente proporcionan una gráfica mostrando la eficiencia total de la bomba, comparándola contra la presión. La Figura 5-4 muestra un ejemplo. La eficiencia total es más baja que 1700 kPa (250 psi) debido a que las bombas industriales son normalmente diseñadas para operar arriba de esta presión.

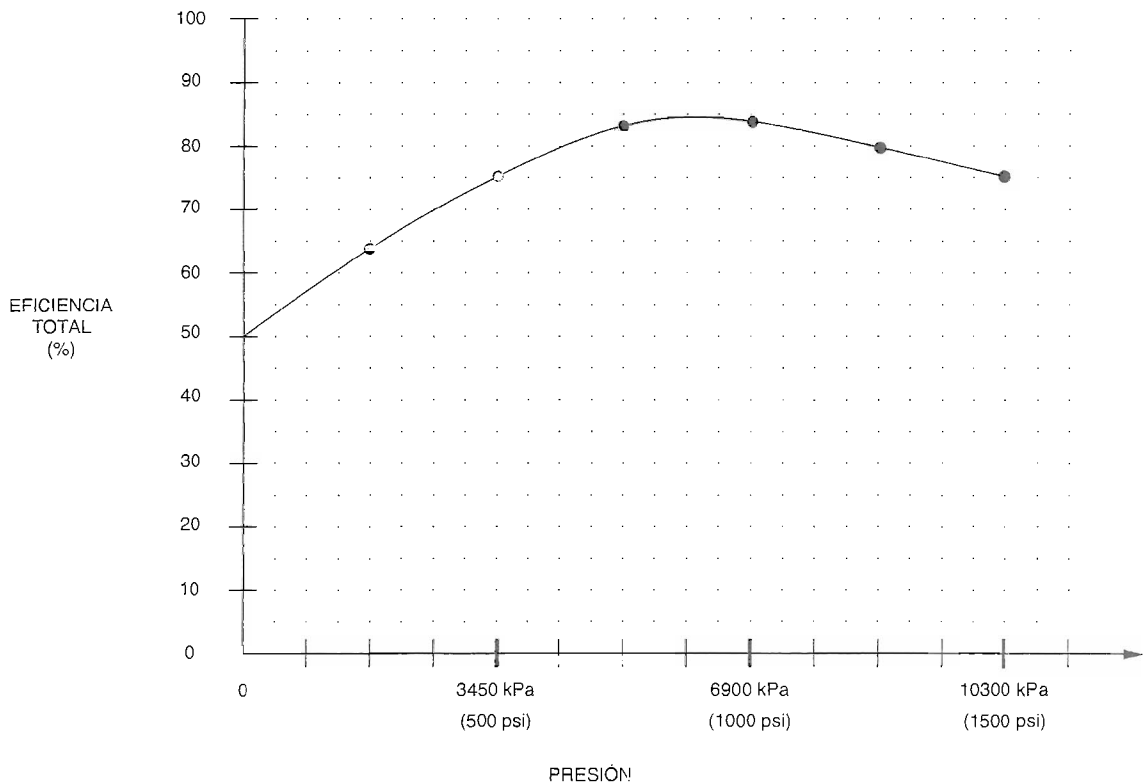


Figura 5-4. Eficiencia total contra presión.

La gráfica de eficiencia total puede ser utilizada para calcular la cantidad de potencia mecánica requerida en el eje de la bomba hidráulica para obtener una cierta cantidad de potencia en la salida de la bomba, basándose en la siguiente fórmula:

En unidades de S.I.:

$$\text{Potencia de salida mecánica}_{(W)} = \frac{\text{Potencia de salida de la bomba}_{(W)} \times 100}{\text{Eficiencia total}_{(\%)}}$$

$$= \frac{\text{Razón de flujo}_{(l/min)} \times \text{Presión}_{(kPa)} \times 100}{\text{Eficiencia total}_{(\%)} \times 60}$$

Bombas hidráulicas

En unidades del Sistema Inglés:

$$\begin{aligned} \text{Potencia de salida mecánica}_{(hp)} &= \frac{\text{Potencia de salida de la bomba}_{(hp)} \times 100}{\text{Eficiencia total}_{(\%)}} \\ &= \frac{\text{Razón de flujo}_{[\text{gal(US)/min}]} \times \text{Presión}_{(\text{psi})} \times 100}{\text{Eficiencia total}_{(\%)} \times 1714} \end{aligned}$$

Cavitación

La cavitación es la formación y colapso de gases que cavitan en el aceite hidráulico. La cavitación gaseosa está en forma de aire disuelto en el aceite. Esta cavitación provoca daños a las partes metálicas de la bomba y también reducen la vida útil del aceite.

El aire se puede introducir a la bomba por medio de tubos sueltos y adaptadores. El aire puede introducirse a la bomba si el nivel de aceite en el depósito disminuye a su nivel mínimo o si la bomba trabaja a una velocidad excesiva, de manera que el aceite insuficiente es aspirado del depósito.

La cavitación de la bomba se caracteriza por una disminución en la razón de flujo de la bomba y la presión de la bomba empieza a ser irregular. Esto es frecuentemente acompañado por vibraciones críticas en el sistema hidráulico y por ruidos fuertes que vienen de la bomba. La cavitación también produce calor excesivo que seca las chumaceras, dando como resultado una falla total de la bomba.

¿Qué puede hacer para prevenir la cavitación? La forma más segura de protección es utilizar el aceite especialmente diseñado para utilizarse en sistemas hidráulicos. Además, todas las uniones de tubos y adaptadores se deben fijar para prevenir que el aire se introduzca al sistema y el nivel de aceite debe permanecer arriba del mínimo.

Conversiones métricas

La Tabla 5-1 muestra los **factores de conversión** utilizados para convertir las mediciones de unidades de S.I. a unidades del Sistema Inglés y viceversa.

Desplazamiento			
Centímetros cúbicos por revolución (cm ³ /r)	x 0,061 =	Pulgadas cúbicas por revolución (pulg ³ /r)	x 16,387 = Centímetros cúbicos por revolución (cm ³ /r)

Tabla 5-1. Factores de conversión.

Bombas hidráulicas

MATERIAL DE REFERENCIA

Para información detallada sobre las bombas hidráulicas, consulte el capítulo titulado *Hydraulic Pumps* (Bombas Hidráulicas) en el manual *Industrial Hydraulic Technology* de Parker-Hannifin.

Resumen del procedimiento

En la primera parte del ejercicio, medirá la razón de flujo máximo de la bomba cuando la presión del sistema es cercana a cero. Comparará la razón de flujo medida con la razón de flujo nominal especificada por el fabricante de la bomba.

En la segunda parte del ejercicio, medirá la razón de flujo de la bomba en algunas presiones. Usará los datos registrados para trazar en una gráfica la eficiencia volumétrica de la bomba contra la presión.

EQUIPO REQUERIDO:

Consulte la Gráfica de Utilización del Equipo, en el Apéndice A de este manual, para obtener la lista del equipo requerido para realizar este ejercicio.

PROCEDIMIENTO

Medición de la razón de flujo máxima de la bomba

- 1. Conecte el circuito mostrado en la Figura 5-5.

- 2. Antes de activar la fuente de alimentación hidráulica, realice el siguiente procedimiento inicial:
 - a. Asegúrese de que las mangueras estén firmemente conectadas.
 - b. Verifique el nivel de aceite en el depósito. Agregue aceite si se requiere.
 - c. Utilice lentes de seguridad.
 - d. Asegúrese de que el interruptor de energía de la fuente de alimentación hidráulica esté colocado en la posición OFF (APAGADO).
 - e. Conecte el cable de la fuente de alimentación hidráulica a la salida de energía de CA.

Bombas hidráulicas

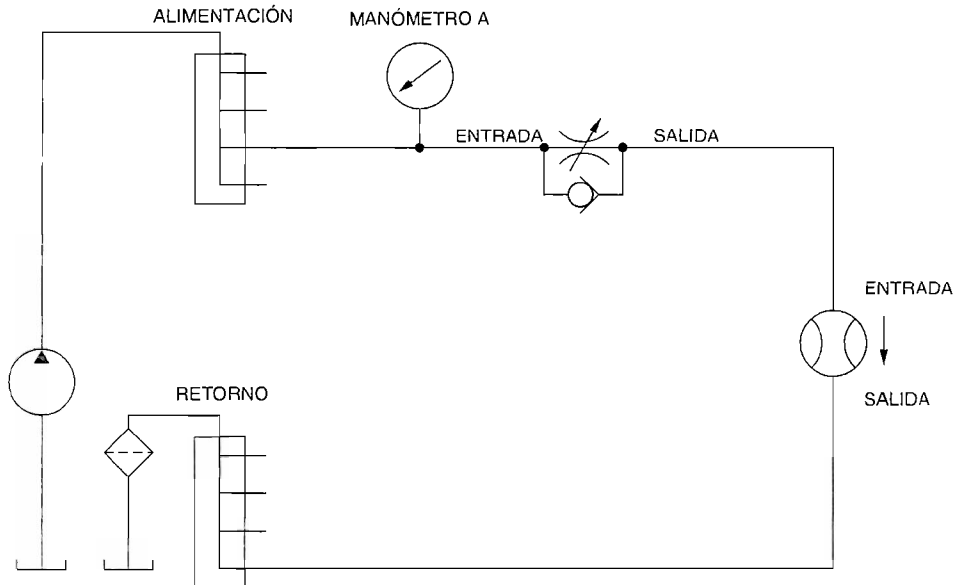


Figura 5-5. Medición de la eficiencia volumétrica contra la presión de la bomba.

- 3. Abra completamente la válvula de control de flujo no compensada (gire la perilla totalmente en el sentido contrario al de las manecillas del reloj).
- 4. Active la fuente de alimentación hidráulica.
- 5. Con la válvula de control de flujo no compensada abierta completamente, la presión del sistema en el manómetro A es cercana a cero. A esta baja presión, los efectos de la fuga interna son insignificantes, de manera que el caudalímetro indica la razón de flujo máxima. Registre la lectura del caudalímetro en los espacios siguientes.

Razón de flujo máxima: _____ l/min ó _____ gal(US)/min

Nota: El caudalímetro del equipo didáctico está graduado en litros por minuto solamente. Si está trabajando con unidades en el Sistema Inglés, multiplique la razón de flujo medida en litros por minuto por **0,264** para determinar la razón de flujo equivalente en galones US por minuto.

- 6. Registre en las líneas siguientes la temperatura aproximada del aceite como lo muestra el indicador de nivel de aceite/temperatura en la fuente de alimentación hidráulica.

Temperatura de aceite: _____ °C ó _____ °F

Bombas hidráulicas

- 7. Desactive la fuente de alimentación hidráulica. No desconecte su circuito ya que lo utilizará en la siguiente parte del ejercicio.
- 8. La razón de flujo nominal de su bomba, como lo especifica el fabricante, es 3,1 l/min [0,82 gal(US)/min].

Compare esta razón de flujo nominal con la razón de flujo actual registrado en el paso 5. ¿Los valores están dentro del 15%, uno con respecto a otro?

- Sí No

***Nota:** Una razón de flujo menor del 85% de la razón de flujo nominal de la bomba, podría indicar una falla de la bomba, debido al calentamiento. La bomba se desgasta, las holguras llegan a ser mayores y la pérdida aumenta. Una bomba que ha estado en servicio por períodos extensos operará normalmente en razones de flujo más bajas que las nominales. Una razón de flujo más baja que la nominal podría también indicar una falla: en la válvula de alivio, de la fuente de alimentación hidráulica o un ajuste de presión incorrecto de esta válvula.*

De otra manera, una razón de flujo mayor que la razón de flujo nominal de la bomba puede medirse cuando la temperatura del aceite es más baja de 38 °C (100 °F). Esto se debe a que el caudalímetro del equipo didáctico está diseñado para leer con exactitud la razón de flujo a 38 °C (100 °F). Abajo de esta temperatura, el aceite es más denso, lo cual provoca presión extra en las partes internas del caudalímetro y provoca que las lecturas del caudalímetro sean ligeramente mayores que la razón de flujo actual.

- 9. Calcule el desplazamiento teórico de la bomba, basándose en la razón de flujo nominal de 3,1 l/min [0,82 gal(US)/min] y una velocidad del motor de 1725 r/min.

Medición de la eficiencia volumétrica contra presión

- 10. Active la fuente de alimentación hidráulica.
- 11. Gire la perilla de ajuste de la válvula de control de flujo no compensada en el sentido de la manecillas del reloj hasta que la presión del sistemas en el manómetro A sea de 1400 kPa (200 psi). Ya que la válvula de alivio dentro de la fuente de alimentación hidráulica está ajustada a 6200 kPa (900 psi),

Bombas hidráulicas

la válvula de alivio está cerrada y el caudalímetro ahora lee el flujo total de la bomba a 1400 kPa (200 psi). Registre la lectura del caudalímetro en la Tabla 5-2 debajo de "RAZÓN DE FLUJO ACTUAL".

PRESIÓN	RAZÓN DE FLUJO ACTUAL	EFICIENCIA VOLUMÉTRICA
1400 kPa (200 psi)		
2800 kPa (400 psi)		
4100 kPa (600 psi)		
5500 kPa (800 psi)		

Tabla 5-2. Razón de flujo actual y eficiencia volumétrica contra presión.

- 12. Repita el paso 11 para las otras presiones enlistadas en la Tabla 5-2. Obtenga la lectura del caudalímetro lo más exacto que sea posible.

- 13. Desactive la fuente de alimentación hidráulica.

- 14. De acuerdo a la Tabla 5-2, ¿la razón de flujo de la bomba disminuye conforme la presión del sistema aumenta? ¿Por qué?

- 15. Basado en los valores de flujo actual registrados en la Tabla 5-2, calcule la eficiencia volumétrica en cada una de las presiones enlistadas en esta tabla. Registre sus cálculos en la Tabla 5-2 debajo de "EFICIENCIA VOLUMÉTRICA". Utilice el valor de flujo registrado en el paso 5 de acuerdo a la razón de flujo nominal.

$$\text{Eficiencia volumétrica(\%)} = \frac{\text{Razón de flujo actual}}{\text{Razón de flujo nominal}} \times 100$$

Bombas hidráulicas

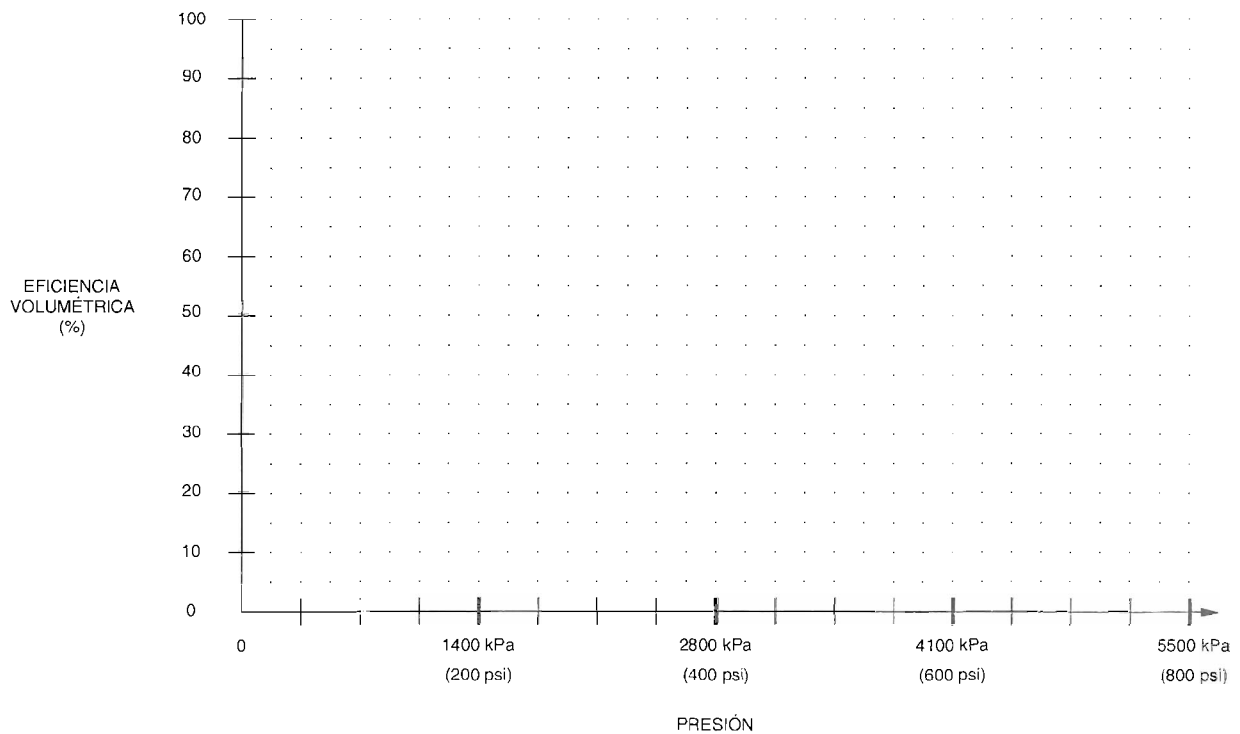


Figura 5-6. Eficiencia volumétrica de la bomba contra la curva de presión.

16. En la Figura 5-6, trace la eficiencia volumétrica de la bomba contra la curva de presión basada en el dato registrado en la Tabla 5-2.

17. De la curva trazada en la Figura 5-6, ¿qué efecto tiene la presión del sistema en la eficiencia volumétrica de la bomba? ¿Por qué?

18. Evalúe la condición de su bomba. Para lograrlo, compare la curva trazada en la Figura 5-6 con la porción 0-4100 kPa (0 - 600 psi) de la curva del fabricante en la Figura 5-3. ¿Su bomba está en condición satisfactoria?

Sí No

19. De acuerdo a la Figura 5-6, ¿Cuál es la eficiencia volumétrica de su bomba a 4100 kPa (600 psi)?

Bombas hidráulicas

- 20. ¿Cuál es la eficiencia total de la bomba a 4100 kPa (600 psi), si la eficiencia mecánica es del 90%?

- 21. Calcule la potencia de salida de la bomba a 4100 kPa (600 psi), basándose en la razón de flujo registrada en la Tabla 5-2.

- 22. Calcule la potencia de entrada mecánica requerida en el eje de su bomba para operar el sistema a 4100 kPa (600 psi), basándose en la eficiencia total calculada en el paso 20 y la potencia de salida de la bomba en el paso 21.

$$\text{Potencia de entrada mecánica} = \frac{\text{Potencia de salida de la bomba} \times 100}{\text{Eficiencia total}_{(\%)}}$$

- 23. Basándose en sus respuestas del paso 21 y 22, la potencia mecánica requerida en el eje de la bomba, para operar el sistema a una presión dada, ¿es mayor que la potencia actual generada en la salida de la bomba? ¿Por qué?

- 24. Desconecte el cable de la fuente de alimentación hidráulica de la salida de energía de CA, después desconecte todas las mangueras. Limpie cualquier residuo de aceite hidráulico.

- 25. Retire todos los componentes de la superficie de trabajo y limpie cualquier residuo de aceite hidráulico. Regrese todos los componentes a su lugar de almacenamiento.

- 26. Limpie cualquier aceite hidráulico del piso y del equipo didáctico. Deseche adecuadamente las toallas de papel y tela utilizados para limpiar el aceite.

Bombas hidráulicas

CONCLUSIÓN

Este ejercicio le trató el tema de las bombas y cómo son utilizadas en un sistema hidráulico. Aprendió algunos términos relacionados a las bombas, tales como desplazamiento, razón de flujo nominal, eficiencia volumétrica y eficiencia total.

Determinó la relación entre la razón de flujo y presión de la bomba, midiendo la razón de flujo de la bomba en diferentes presiones. Esta prueba le mostró que podría obtener una razón de flujo alta o presión alta, pero no ambas al mismo tiempo.

También aprendió acerca de la eficiencia volumétrica, la cual es la proporción de la razón de flujo actual con la razón de flujo teórico o nominal. Como resultado, está conciente de que cierta cantidad de aceite se fuga a través de las holguras dentro de la bomba y no dentro del circuito. La condición de la bomba puede ser evaluada midiendo la razón de flujo contra la presión y comparando la curva obtenida con la que le proporcionó el fabricante.

PREGUNTAS DE REVISIÓN

1. ¿Qué sucede dentro de la bomba de tal manera que provoca que el aceite se introduzca a la bomba y después salga de la bomba?

2. ¿Cuáles son las tres clasificaciones de diseño de las bombas de desplazamiento positivo?

3. ¿Por qué la razón de flujo de la bomba disminuye mientras la presión del sistema aumenta?

4. ¿La razón de flujo de la bomba disminuye mientras que la temperatura del aceite aumenta? ¿Por qué?

Bombas hidráulicas

5. Defina el término eficiencia volumétrica. ¿Qué relación existe entre la pérdida de la bomba y la eficiencia volumétrica?
