

Ejercicio 2-2

Presión y fuerza

OBJETIVO DEL EJERCICIO

- Verificará la fórmula $F = P \times A$, utilizando un cilindro y un dispositivo de carga;
- Descubrirá qué le sucede a un cilindro cuando la presión equivalente es aplicada a cada lado de su pistón;
- Explicará el concepto de distribución de presión en un cilindro en equilibrio de fuerzas;
- Determinará el peso de la fuente de alimentación hidráulica, proporcionando la presión requerida para levantarla.

DISCUSIÓN

Ley de Pascal

La Ley de Pascal establece que la presión aplicada en un fluido confinado es transmitida indistintamente en todas direcciones y actúa con igual fuerza en áreas iguales y en ángulo recto a ellas.

La Figura 2-12 ilustra estas propiedades básicas de los fluidos. La botella en este ejemplo está completamente llena con un fluido no comprimible. Cuando un tapón es colocado en la boca de la botella y una fuerza es aplicada al tapón, el fluido dentro de la botella resiste la compresión, empujando con igual presión en todas direcciones.

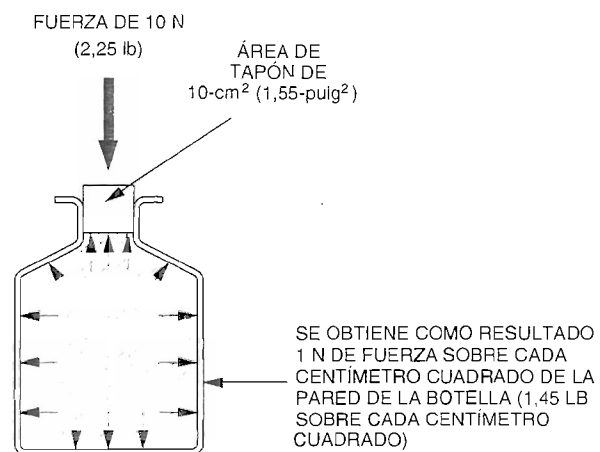


Figura 2-12. Fuerza aplicada a un fluido confinado.

Presión y fuerza

La presión generada es igual a la fuerza aplicada a la parte superior del tapón, dividida por el área del tapón. En forma de ecuación:

Unidades en S.I.:

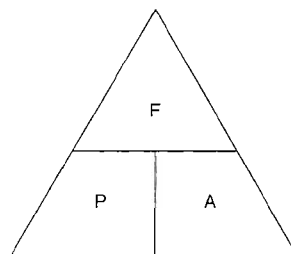
$$\text{Presión}_{(\text{kPa})} = \frac{\text{Fuerza}_{(\text{N})} \times 10}{\text{Área}_{(\text{cm}^2)}} = \frac{\text{Fuerza}_{(\text{N})}}{10 \text{ cm}^2}$$

Unidades en Sistema Inglés:

$$\text{Presión}_{(\text{psi})} = \frac{\text{Fuerza}_{(\text{lb})}}{\text{Área}_{(\text{pulg}^2)}}$$

Como puede ver, la presión es medida en “Newtons entre 10 centímetros al cuadrado (kPa)” en unidades de S.I., o en “libras entre pulgada cuadrada” (psi) en unidades del Sistema Inglés. En una fórmula de Física, la palabra “entre” puede ser escrita también como un signo de división.

Memorizando la pirámide en la Figura 2-13 reordenará la fórmula $P = F/A$ más fácilmente. En la pirámide, la letra en la línea superior es igual al producto de las dos letras de la línea superior. Una letra en la línea inferior es igual a la letra de la línea superior dividida entre la línea inferior.



F = FUERZA
P = PRESIÓN
A = ÁREA

F = P x A
P = F / A
A = F / P

UNIDADES EN S.I.

¡RECUERDE! CUANDO UTILICE ESTAS FÓRMULAS PARA CALCULAR FUERZAS EN NEWTONS, O PRESIÓN EN kPa, EL ÁREA CUANDO ES EXPRESADA EN CENTÍMETROS CUADRADOS, DEBE SER DIVIDIDA ENTRE 10.

Figura 2-13. Fórmulas ordenadas.

Presión hidráulica contra la fuerza del cilindro

En un circuito hidráulico, la fuerza que presiona el aceite, intentando hacerlo fluído, viene desde una bomba mecánica. Cuando el aceite presionado por la bomba es **confinado** dentro de una área restringida, como en el cuerpo de un cilindro, existe una presión y esta presión puede ser utilizada para facilitar el trabajo.

Presión y fuerza

Como puede observar, **la presión no es originada por la bomba, sino por la resistencia al flujo de aceite**. La cantidad de presión generada en un circuito sólo será tan alta como se requiera para contrarrestar la menor resistencia al flujo en el circuito. La resistencia al flujo proviene principalmente de la resistencia al movimiento de la carga agregada al cilindro, la resistencia friccional de los sellos del cilindro y la resistencia friccional de la cara interior de las mangueras.

En la Figura 2-14, el aceite de la bomba está confinado en el lado émbolo del cilindro. Como resultado, la presión se genera en el extremo émbolo del cilindro. Esta presión es ejercida por igual sobre la superficie completa del extremo émbolo del cilindro. Actúa en el pistón, dando como resultado una fuerza mecánica para **impulsar** la carga.

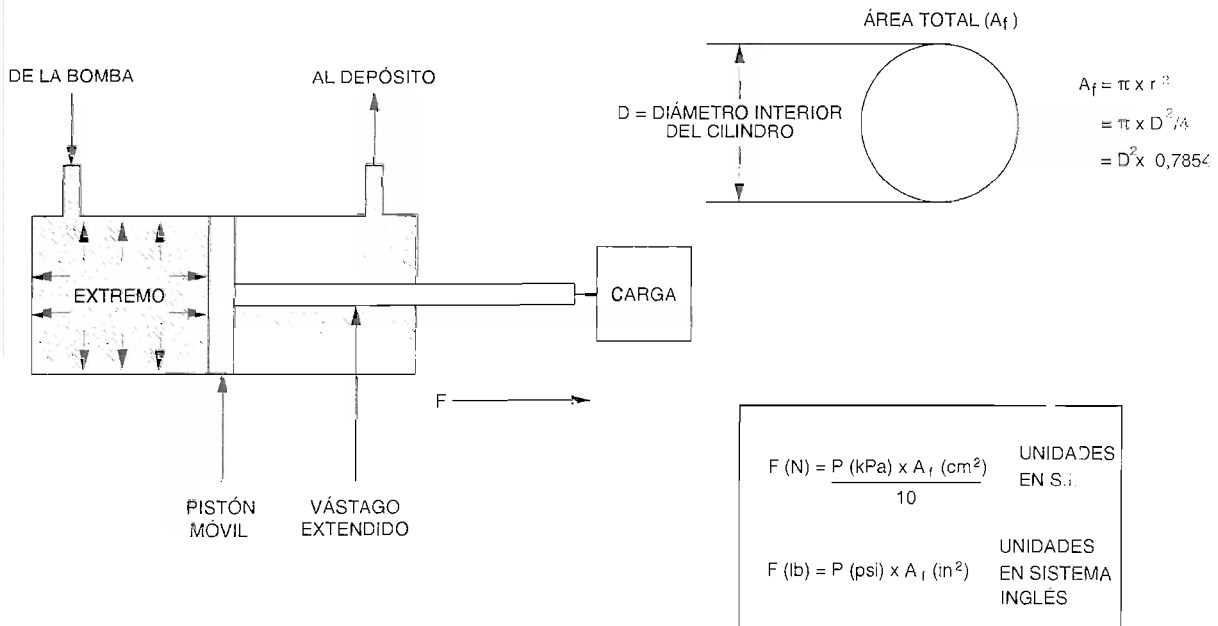


Figura 2-14. Cilindro impulsando una carga.

Para encontrar la cantidad de fuerza generada por el pistón durante su extensión, podemos escribir la fórmula $P = F/A$ donde **$F = P \times A$** . Por lo tanto, la fuerza generada es igual a la presión en el émbolo del cilindro por el área del pistón que está actuando sobre ella. Esta área es llamada área total o área “superficial”.

En la Figura 2-15, el aceite de la bomba está confinado en el **extremo émbolo** del cilindro. Como resultado, la presión se genera en el extremo émbolo del cilindro. Esta presión es ejercida por igual sobre la superficie total del émbolo del cilindro. Actúa en el pistón, dando como resultado una fuerza mecánica para **extraer** la carga.

Presión y fuerza

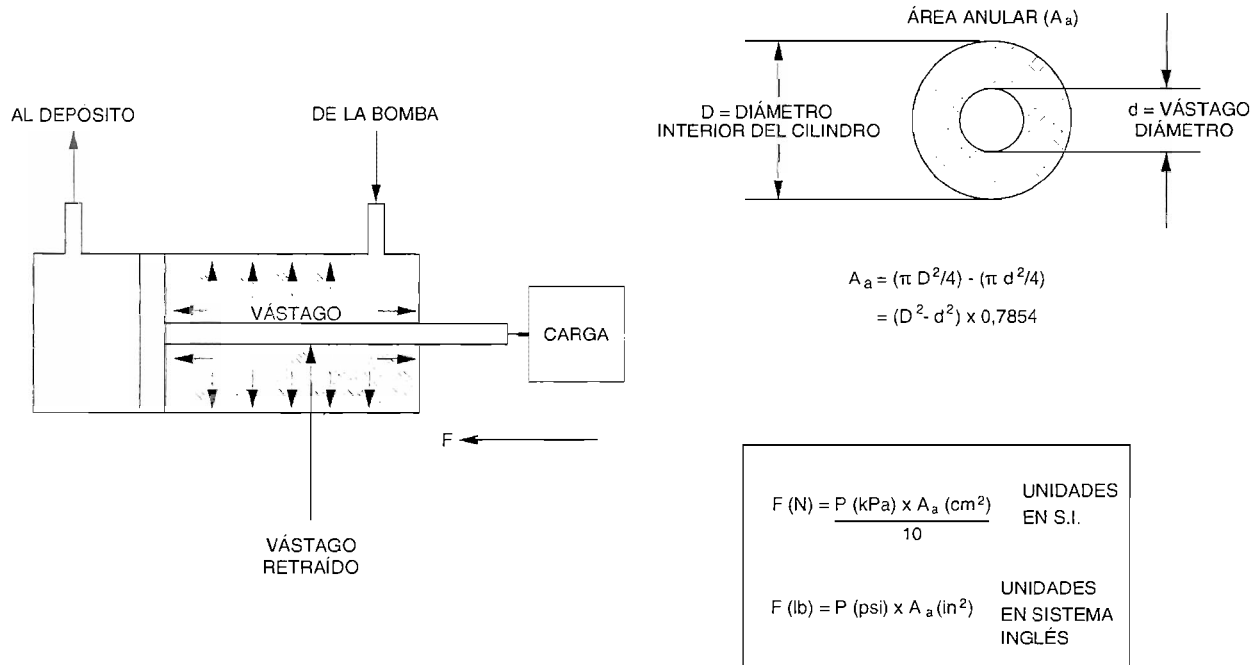


Figura 2-15. Cilindro extrayendo una carga.

Esta vez, sin embargo, la fuerza generada es más baja, debido a que el área disponible para que el pistón actúe es reducida, por el hecho de que el vástago del cilindro cubre una parte del pistón. Esta área es llamada área anular o área “dona”. Por lo tanto, el sistema debe generar más presión para estirar, que para presionar la carga.

Conversiones métricas

La Tabla 2-1 muestra los **factores de conversión** utilizados para convertir mediciones de fuerza, presión y área, de unidades en S.I. a unidades en el Sistema Inglés y viceversa.

Presión y fuerza

Fuerza				
Newton (N)	x 0,225	= Libras-fuerza (lb; lbf)	x 4,448	= Newton (N)
Presión				
Kilopascales (kPa)	x 0,145	= Libras-fuerza entre pulgada cuadrada (psi; lb/pulg ² ; lbf/pulg ²)	x 6,895	= Kilopascales (kPa)
Área				
Centímetros cuadrados (cm ²)	x 0,155	= Pulgadas cuadradas (pulg ²)	x 6,45	= Centímetros cuadrados (cm ²)

Tabla 2-1. Factores de conversión.

Por ejemplo, la presión generada por el fluido en la Figura 2-12 es 10 kPa, en unidades S.I. ó 1,45 psi, en unidades del Sistema Inglés, como se demuestra abajo:

Unidades en S.I.:

$$\text{Presión}_{(\text{kPa})} = \frac{\text{Fuerza}_{(\text{N})} \times 10}{\text{Área}_{(\text{cm}^2)}} = \frac{10 \text{ N} \times 10}{10 \text{ cm}^2} = 10 \text{ kPa}$$

Unidades en Sistema Inglés:

$$\text{Presión}_{(\text{psi})} = \frac{\text{Fuerza}_{(\text{lb})}}{\text{Área}_{(\text{pulg}^2)}} = \frac{2,25 \text{ lb}}{1,55 \text{ pulg}^2} = 1,45 \text{ psi}$$

MATERIAL DE REFERENCIA

Para información detallada en la relación entre fuerza y presión consulte los capítulos titulados *Hydraulic Transmission of Force and Energy* e *Hydraulic Actuators* (Transmisión Hidráulica de la Fuerza y Energía y los Actuadores Hidráulicos del manual *Industrial Hydraulic Technology* (Tecnología Hidráulica Industrial) de Parker-Hannifin.

Resumen del procedimiento

En la primera parte del ejercicio, verificará la fórmula $F = P \times A$, midiendo la fuerza de compresión de un cilindro en un dispositivo de carga.

En la segunda parte del ejercicio, predecirá y demostrará qué sucede cuando la misma presión se aplica a ambos lados del pistón.

Presión y fuerza

En la tercera parte del ejercicio, determinará cuánta presión existe en cada lado de un cilindro con fuerzas equilibradas.

En la cuarta parte del ejercicio, medirá la presión requerida para elevar la fuente de alimentación hidráulica con el fin de determinar su peso.

EQUIPO REQUERIDO

Consulte la gráfica de utilización del equipo, en el Apéndice A de este manual, para obtener la lista de equipo requerido para desarrollar este ejercicio.

PROCEDIMIENTO

Conversión de presión a fuerza

1. ¿Cuál es la fórmula para determinar la fuerza en un sistema hidráulico?

2. Si el diámetro interior, D , de un pistón del cilindro es igual a 3,81 cm (1,5 pulg.), calcule el área total, A_t , de este pistón. Utilice la fórmula mostrada en la Figura 2-14. Esta es proporcionada a continuación para su conveniencia.

$$A_t = D^2 \times 0,7854$$

3. Utilizando esta área y la fórmula del paso 1, calcule la fuerza teórica del cilindro para los niveles de presión en la Tabla 2-2. Registre sus cálculos en la Tabla 2-2 debajo de "TEÓRICA".

PRESIÓN APLICADA EN EL ÁREA TOTAL DEL PISTÓN	FUERZA CILÍNDRICA TEÓRICA	FUERZA CILÍNDRICA ACTUAL
3500 kPa (500 psi)		
2800 kPa (400 psi)		
2100 kPa (300 psi)		

Tabla 2-2 Fuerza cilíndrica contra presión.

Presión y fuerza

- 4. Retire el cilindro de diámetro interior de 3,81 cm (1,5 pulg.) de su adaptador, desenroscando su anillo de retención. **Asegúrese** de que el extremo (punta tipo bala) del cilindro esté **retirado** del extremo vástago del cilindro.

- 5. Como lo muestra la Figura 2-16 (a), atornille el cilindro en el dispositivo de carga hasta que el pistón de carga dentro del dispositivo de carga comience a estirar el resorte y las uniones del cilindro apunten hacia arriba. ¡No utilice una herramienta para girar el cilindro!

Nota: Si el vástago del cilindro de 3,81 cm (1,5 pulg) de diámetro interior no está completamente retractado, no intente atornillar el cilindro en el dispositivo de carga de resorte. En cambio conecte el circuito de actuación del cilindro mostrado en la figura 2-10. Abra completamente la válvula de alivio (gire la perilla completamente en el sentido antihorario) y después encienda la unidad de alimentación. Active la palanca de la válvula de control direccional para retractar por completo el vástago del cilindro, luego apague la unidad de alimentación. Desconecte el circuito. Ahora atornille el cilindro en el Dispositivo de carga, como se muestra en la figura 2-16 (a).

- 6. Sujete una regla graduada en NEWTON/LBF al dispositivo de carga y alinee la marca "Newton 0" o "lbf 0" con la línea de color en el pistón de carga. La Figura 2-16 (b) muestra la instalación para la medición de fuerzas en Newtons (N). La regla debe ser instalada en el otro lado del dispositivo de carga, con el fin de medir las fuerzas en libras (lbf o lb).

Presión y fuerza

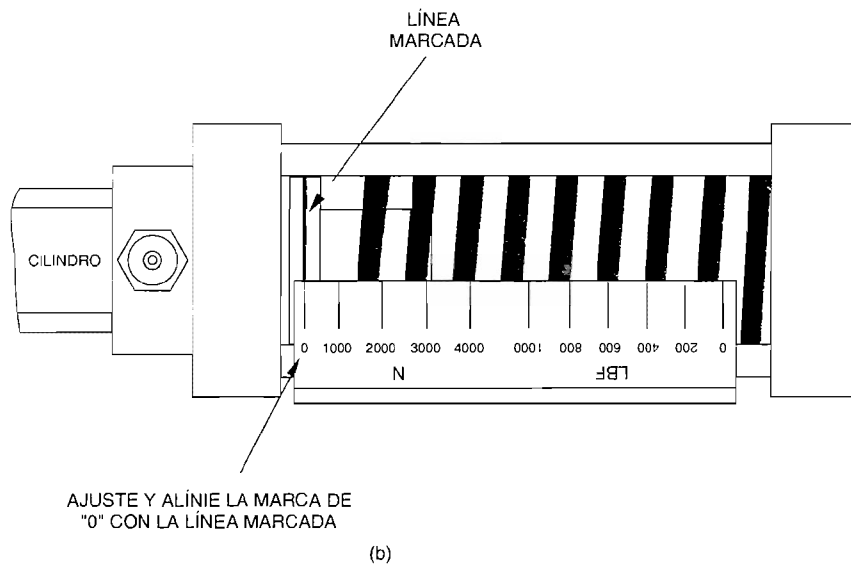
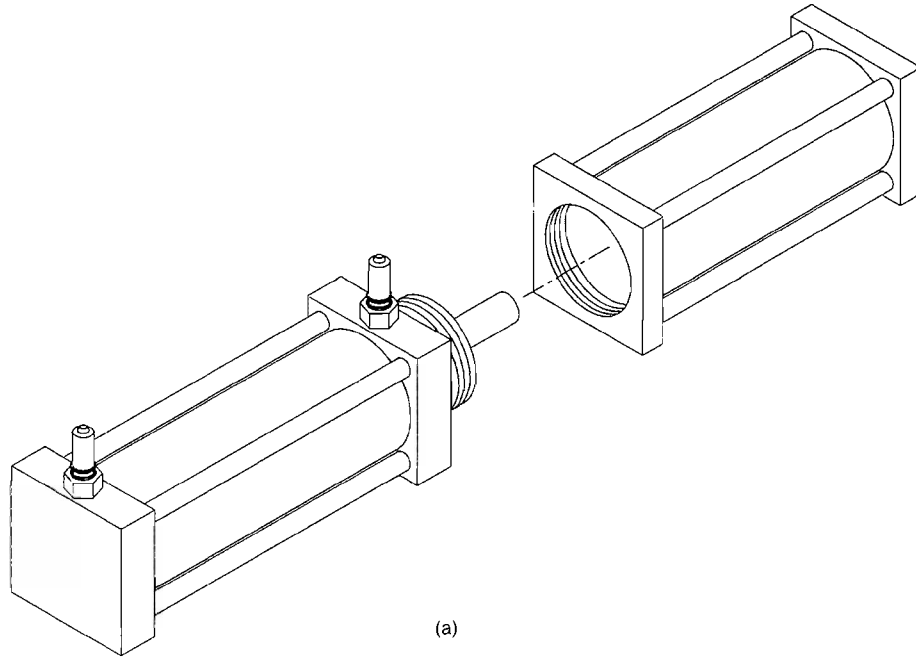


Figura 2-16. Ensamble de un dispositivo de carga.

- 7. Conecte el circuito mostrado en las Figuras 2-17 y 2-18.

Presión y fuerza

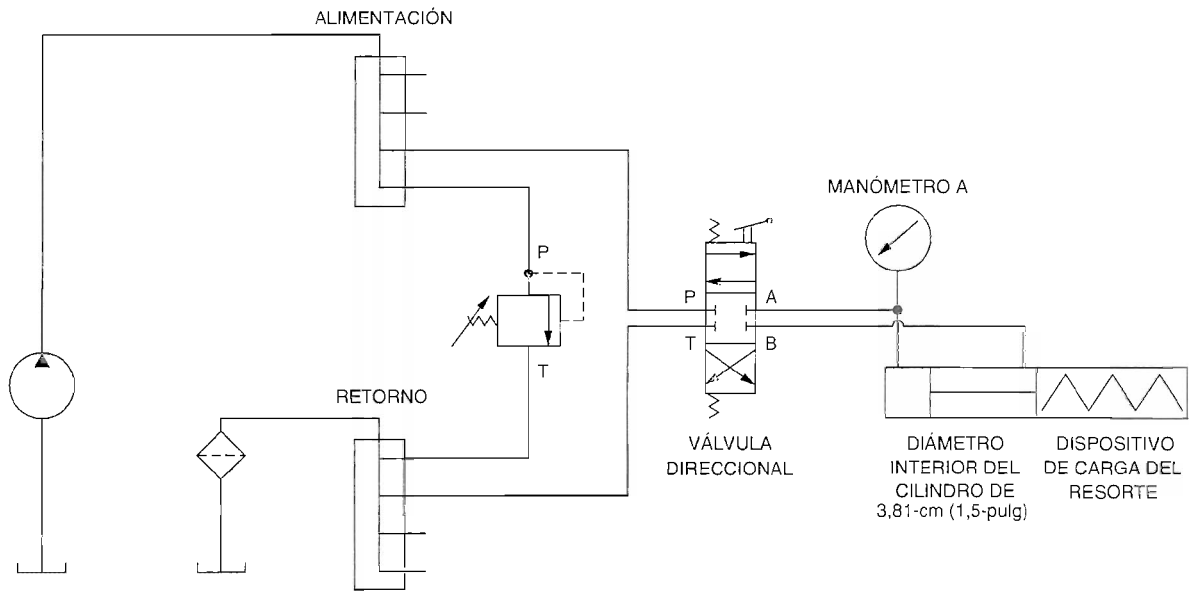


Figura 2-17. Diagrama esquemático del circuito para la medición de la fuerza de salida de un cilindro.

- 8. Antes de encender la fuente de alimentación hidráulica, realice el siguiente procedimiento inicial:
 - a. Asegúrese de que las mangueras estén firmemente conectadas.
 - b. Verifique el nivel del aceite en el depósito. Agregue aceite si se requiere.
 - c. Utilice lentes de seguridad.
 - d. Asegúrese de que el interruptor de energía de la fuente de alimentación hidráulica esté ajustado a la posición OFF (APAGADO).
 - e. Conecte el cable de la fuente de alimentación hidráulica a la salida de CA.
 - f. Abra la válvula de alivio girando su perilla de ajuste completamente en sentido contrario al de las manecillas del reloj.

- 9. Active la fuente de alimentación hidráulica.

- 10. **Mueva la palanca de la válvula direccional hacia el cuerpo de la válvula de alivio** para dirigir el aceite bombeado hacia el extremo émbolo del cilindro. Mientras mantiene la palanca de la válvula desplazada, gire la perilla de ajuste de la válvula en el sentido de las manecillas del reloj hasta que la presión en el manómetro A sea igual a 4100 kPa (600 psi). Observe que la presión aplicada causa que el cilindro comprima el resorte en el dispositivo de carga.

Presión y fuerza

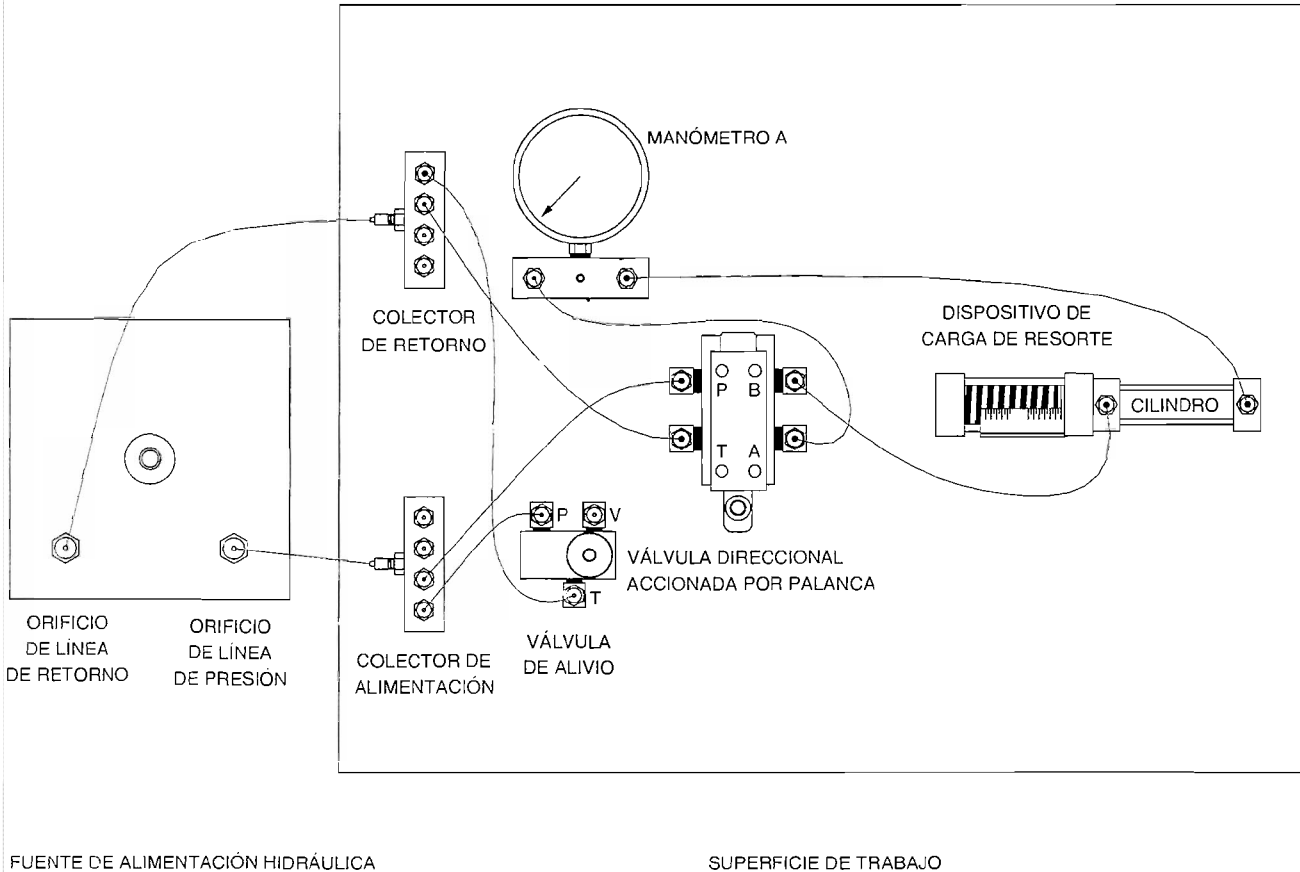


Figura 2-18. Diagrama de conexión del circuito para medición de la fuerza de salida del cilindro.

- 11. Mueva la palanca de la válvula direccional hacia el cuerpo de la válvula de alivio y gire la perilla de ajuste de la válvula de alivio hacia el cuerpo de la válvula, en el sentido contrario al de las manecillas del reloj, hasta que la presión en el manómetro A sea de 3500 kPa (500 psi). Observe la lectura de fuerza en el dispositivo de carga y registre este valor en la Tabla 2-2 debajo de "ACTUAL".
- 12. Moviendo la palanca de la válvula direccional y ajustando la perilla en la válvula de alivio, disminuye la presión en el manómetro A por pasos, mida la lectura de fuerza para los niveles de presión en la Tabla 2-2. Registre sus resultados en la Tabla 2-2.
- 13. Cuando haya finalizado, retire la palanca de la válvula direccional del cuerpo de la válvula para retraer el brazo, luego desactive la fuente de alimentación hidráulica. Abra la válvula de alivio completamente (gire totalmente la perilla en el sentido contrario al de las manecillas del reloj).

Presión y fuerza

14. Compare las fuerzas actuales obtenidas en el experimento con las fuerzas teóricas en la Tabla 2-2. ¿Estos valores están dentro del 10% uno del otro?
- Sí No
15. ¿La fuerza aumenta o disminuye conforme la presión aumenta?

Aplicando presión igual en ambos lados de un pistón

16. Conecte el circuito mostrado en la Figura 2-19. Utilice el cilindro con diámetro interior de 2,54 cm (1 pulg).

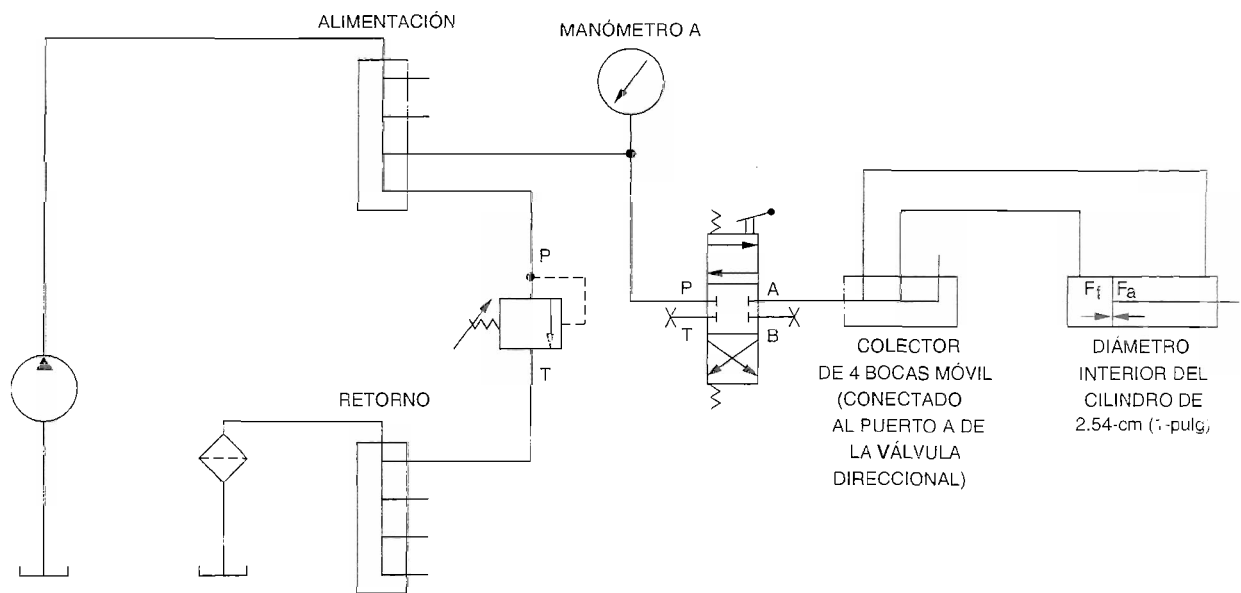


Figura 2-19. Aplicando presión igual en ambos lados de un pistón.

Nota: Si el vástago del cilindro de 2,54 cm (1 pulg) de diámetro interior no está completamente retractado, no conecte el circuito de la figura 2-19. En cambio conecte el circuito de actuación del cilindro mostrado en la figura 2-10. Abra por completo la válvula de alivio (gire totalmente la perilla en el sentido antihorario) y después encienda la unidad de alimentación. Accione la palanca de la válvula de control direccional para retractar completamente el vástago del cilindro, luego apague la unidad de alimentación y desconecte el circuito. Ahora conecte el circuito de la figura 2-19.

Presión y fuerza

- 17. Examine el circuito de la Figura 2-19. Este circuito aplica una presión igual a los lados total y anular del pistón. Sin embargo, el área del pistón disponible para que la presión actúe es menor en el lado anular debido a que el vástago del cilindro cubre una porción del pistón. Dado que la fuerza es igual a la presión multiplicada por el área, determine cuál lado del pistón desarrollará la mayor fuerza.

- 18. ¿Qué cree que le sucederá al vástago del cilindro?

- 19. Encienda la fuente de alimentación hidráulica.

- 20. Gire la perilla de ajuste de la válvula de alivio en el sentido de las manecillas del reloj, hasta que la presión del circuito en el manómetro A sea igual a 2100 kPa (300 psi).

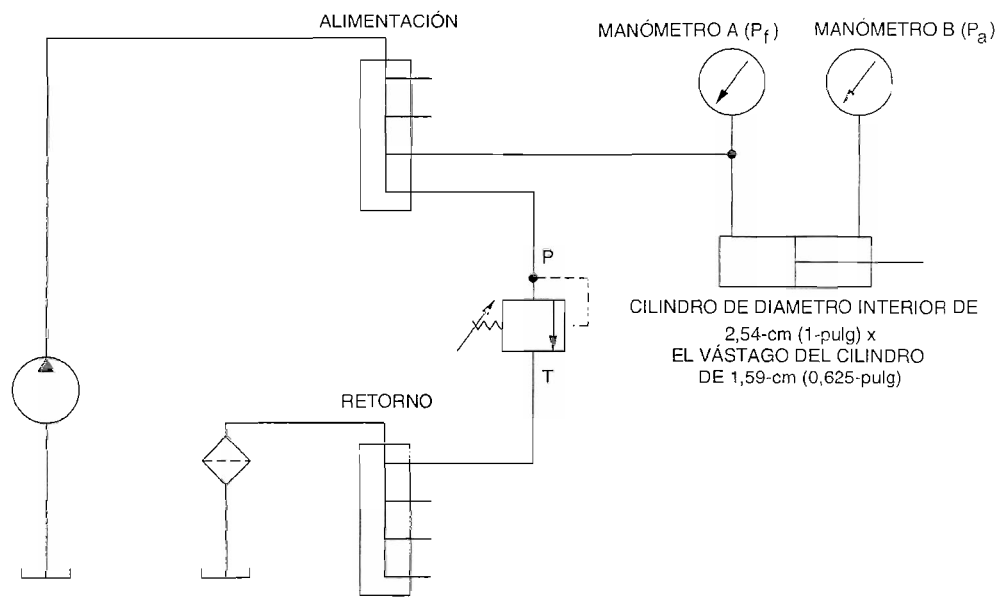
- 21. Mientras observa el vástago del cilindro, mueva la palanca de la válvula direccional hacia el cuerpo de la válvula para que el aceite bombeado esté dirigido hacia ambos lados del pistón del cilindro. ¿En qué dirección se mueve el vástago? ¿Por qué?

- 22. Active la fuente de alimentación hidráulica. Abra completamente la válvula de alivio (gire la perilla totalmente en el sentido contrario al de las manecillas del reloj).

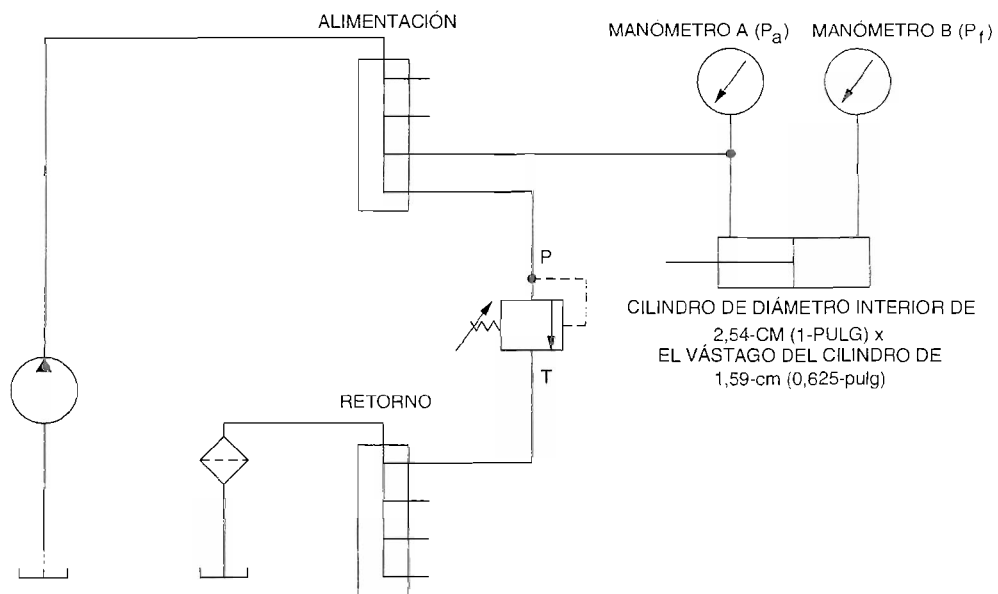
Distribución de la presión en un cilindro con fuerzas equilibradas

- 23. Desconecte el cilindro de diámetro interior de 2,54 cm (1 pulg) del circuito. Conecte los dos orificios de este cilindro al colector de retorno. Lentamente empuje el vástago del pistón hasta que esté retractado a la mitad. Desconecte el cilindro del colector de retorno, luego conecte el circuito mostrado en la Figura 2-20 (a).

Presión y fuerza



(a) PRESIÓN APLICADA SOBRE EL ÁREA TOTAL DEL PISTÓN



(b) PRESIÓN APLICADA SOBRE EL ÁREA ANULAR DEL PISTÓN

Figura 2-20. Determinación de la distribución de presión en un cilindro.

Presión y fuerza

24. Examine el circuito en la Figura 2-20 (a). El aceite en el lado vástago del cilindro es captado debido a que no existe línea de retorno hacia el depósito. El pistón no puede moverse debido a que el aceite no puede ser comprimido. Las presiones en los lados émbolo y lado vástago se acumulan hasta que las fuerzas ejercidas en ambos lados del pistón son exactamente iguales.

- La fuerza en el área total del pistón es: $P_f \times A_f$
- La fuerza en el área anular del pistón es: $P_a \times A_a$
- Ya que estas fuerzas son iguales: $P_f \times A_f = P_a \times A_a$

Basándose en esta fórmula, determine cuál manómetro en la Figura 2-20 (a) leerá la mayor presión. Explique.

25. Active la fuente de alimentación hidráulica. Gire la perilla de ajuste de la válvula de alivio en el sentido de las manecillas del reloj, hasta que la presión de entrada en el manómetro A (P_f) sea de 1400 kPa (200 psi). Luego, registre la presión de salida en el manómetro B (P_a) en la Tabla 2-3.

PARTE A	PRESIÓN DE ENTRADA EN EL MANÓMETRO A (P_f)	PRESIÓN DE ENTRADA EN EL MANÓMETRO B (P_a)	PROPORCIÓN DE PRESIÓN DE ENTRADA/SALIDA (P_f/P_a)	RECÍPROCO DE PROPORCIÓN DE ÁREA (A_a/A_f)
PRESIÓN DE ENTRADA APLICADA EN EL ÁREA TOTAL DEL PISTÓN	1400 kPa (200 psi)			
	2100 kPa (300 psi)			
PARTE B	PRESIÓN DE ENTRADA EN EL MANÓMETRO (P_a)	PRESIÓN DE SALIDA EN EL MANÓMETRO B (P_f)	PROPORCIÓN DE PRESIÓN DE ENTRADA/SALIDA (P_a/P_f)	RECÍPROCO DE PROPORCIÓN DE ÁREA (A_f/A_a)
PRESIÓN DE ENTRADA APLICADA EN EL ÁREA ANULAR	1400 kPa (200 psi)			
	2100 kPa (300 psi)			

Tabla 2-3. Distribución de presión en el cilindro de la Figura 2-20.

26. Aumente el ajuste de presión de la válvula de ajuste hasta que la presión de entrada en el manómetro A sea 2100 kPa (300 psi) y nuevamente registre la presión de salida en el manómetro B en la Tabla 2-3.
27. Desactive la fuente de alimentación hidráulica. Abra la válvula de alivio completamente (gire la perilla totalmente en el sentido contrario al de las manecillas del reloj).

Presión y fuerza

- 28. Interconecte las dos mangueras a los orificios del cilindro una con otra, para que el extremo vástago esté conectado al manómetro A y el extremo émbolo esté conectado al manómetro B, como se muestra en la Figura 2-20 (b).

- 29. Examine el circuito en la Figura 2-20 (b). Determine cuál manómetro leerá la mayor presión. Explique por qué.

- 30. Active la fuente de alimentación hidráulica. Gire la perilla de ajuste de la válvula de alivio en el sentido de las manecillas del reloj, hasta que la presión de entrada en el manómetro A (P_a) sea 1400 kPa (200 psi). Registre la presión de salida del manómetro B (P_i) en la Tabla 2-3.

- 31. Aumente el ajuste de la presión de la válvula de alivio hasta que la presión de entrada en el manómetro A sea de 2100 kPa (300 psi) y nuevamente registre la presión de salida del manómetro B en la Tabla 2-3.

- 32. Desactive la fuente de alimentación hidráulica. Abra completamente la válvula de alivio (gire la perilla totalmente en el sentido contrario al de las manecillas del reloj).

- 33. Complete la cuarta columna de la Tabla 2-3, "*PROPORCIÓN DE PRESIÓN ENTRADA/SALIDA*", utilizando las presiones de entrada y salida registradas en las partes A y B del experimento.

- 34. Complete la quinta columna de la Tabla 2-3, "*RECÍPROCO DE LA PROPORCIÓN DEL ÁREA*", dado que el diámetro del pistón, D , es 2,54 cm (1 pulg) y el diámetro del vástago, d , es 1,59 cm (0,625 pulg). Utilice las fórmulas siguientes para determinar A_i y A_a .

$$A_i = D^2 \times 0,7854$$

$$A_a = (D^2 - d^2) \times 0,7854$$

- 35. En un cilindro con fuerzas equilibradas, la proporción de presión de entrada y salida es teóricamente igual al recíproco (inverso) de la proporción del área.

Presión y fuerza

Compare las proporciones de presión de entrada/salida P_i/P_a en la Tabla 2-3, parte A, con el recíproco de la proporción del área, A_a/A_r . También, compare la proporción de presión de entrada/salida P_a/P_i en la Tabla 2-4, parte B, con el recíproco de la proporción de área, A_r/A_a . ¿Las proporciones de presión son aproximadamente iguales al recíproco de la proporción de área?

- Sí No

Midiendo el peso de la fuente de alimentación hidráulica

- 36. Desconecte el cable de la fuente de alimentación hidráulica del conector de la salida de alimentación.
- 37. Desconecte el cilindro de diámetro interior de 2,54 cm (1 pulg.) del circuito, luego retire el cilindro del adaptador.
- 38. Inserte el vástago del cilindro en el orificio del cilindro en el soporte de elevación de la fuente de alimentación hidráulica, luego sujete el cilindro al soporte de elevación, apretando su anillo de retención en forma segura. Coloque el soporte de elevación sobre la fuente de alimentación hidráulica, con su lado abierto en la parte posterior de la fuente de alimentación hidráulica.
- 39. Conecte los dos orificios del cilindro entre sí, empleando una manguera llena de aceite, luego estire el vástago del pistón hasta que toque la unión de elevación en la fuente de alimentación hidráulica. Sujete el cilindro a la fuente de alimentación hidráulica, atornillando la unión de elevación en el extremo roscado del vástago del cilindro. Luego, desconecte la manguera del cilindro.
- 40. Conecte el circuito mostrado en la Figura 2-21.

ADVERTENCIA!

Asegúrese de que las mangueras y el cable de la fuente de alimentación hidráulica no sean insertadas entre partes rígidas de su equipo didáctico cuando la fuente de alimentación hidráulica sea elevada.

- 41. Conecte la fuente de alimentación hidráulica en la salida de alimentación, luego active la fuente de alimentación hidráulica.

Presión y fuerza

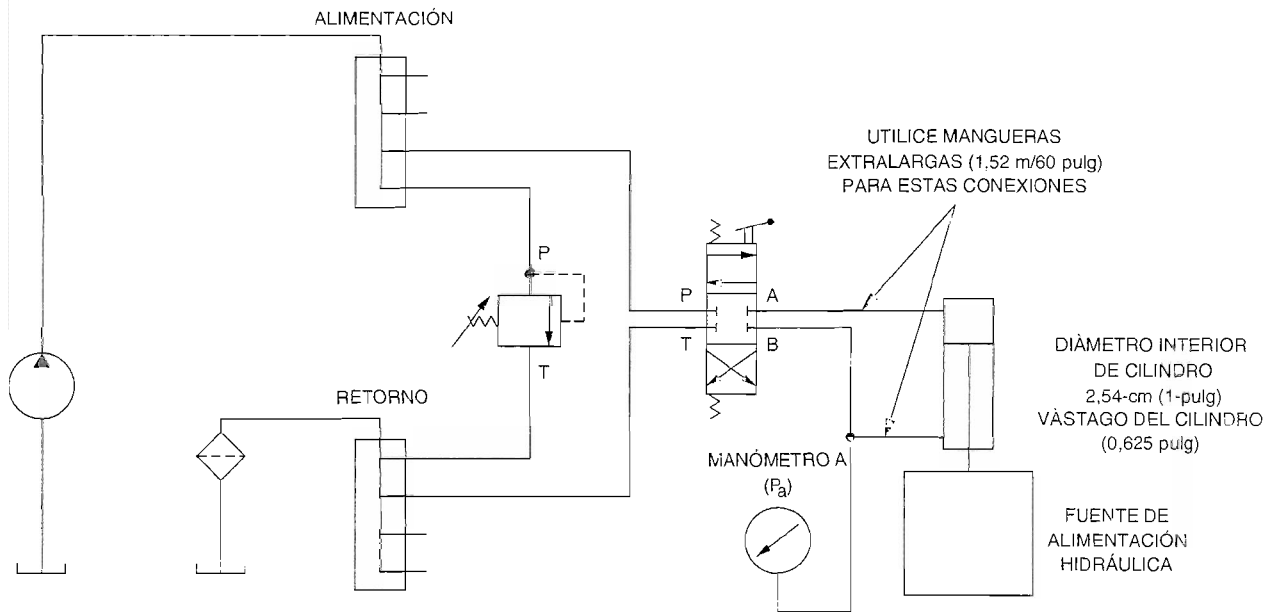


Figura 2-21. Circuito utilizado para elevar la fuente de alimentación hidráulica.

- 42. Aleje la palanca de la válvula direccional del cuerpo de la válvula y lentamente gire la perilla de ajuste de la válvula de alivio en el sentido de las manecillas del reloj hasta que la fuente de alimentación hidráulica empiece a elevarse. Después, suelte la palanca de la válvula.
- 43. De acuerdo al manómetro A, ¿cuánta presión es aplicada actualmente en el área anular del pistón del cilindro?

Presión = _____ kPa ó _____ psi
- 44. Mueva la palanca de la válvula direccional hacia el cuerpo de la válvula para regresar la fuente de alimentación hidráulica a tierra.
- 45. Desactive la fuente de alimentación hidráulica. Abra la válvula de alivio completamente (gire la perilla totalmente en el sentido contrario al de las manecillas del reloj).

Presión y fuerza

- 46. Basándose en la presión anular registrada en el paso 43, determine el peso (masa) de la fuente de alimentación hidráulica, tanto en unidades S.I. como del Sistema Inglés.

Nota: 1 Newton es igual a 0,1019 kilogramos.

- 47. Desconecte el cable de la fuente de alimentación hidráulica de la salida, luego desconecte todas las mangueras. Limpie cualquier residuo de aceite hidráulico.
- 48. Desenrosque la unión de elevación del cilindro de la fuente de alimentación hidráulica. Desenrosque el anillo, que retiene al cilindro en el soporte de elevación. Retire el cilindro del soporte de elevación. Reinstale el cilindro en su adaptador, sujetando su anillo de retención en forma segura.
- 49. Retire todos los componentes de la superficie de trabajo y limpie cualquier residuo de aceite hidráulico. Vuelva a colocar todos los componentes en su lugar de almacenamiento.
- 50. Limpie cualquier residuo de aceite hidráulico del piso y del equipo didáctico. Deseche adecuadamente cualquier toalla de papel o tela utilizados para limpiar el aceite.

CONCLUSIÓN

En este ejercicio, aprendió que la fuerza ejercida en una superficie determinada es directamente proporcional a la presión aplicada en esta superficie. Ya que la relación entre la fuerza y la presión es lineal, es posible predecir la fuerza ejercida por el cilindro ante cualquier ajuste de presión.

También aprendió qué sucede cuando una presión igual es aplicada hacia ambos lados del pistón. Ya que el área de trabajo en el área del lado vástago del cilindro es menor que el área en el lado émbolo del cilindro, el pistón tiende a extenderse cuando una presión igual es aplicada a cada lado.

Después determinó la distribución de presión en un cilindro con fuerzas equilibradas. Los cilindros fueron bloqueados y el aceite fue captado en el cilindro, de manera que las presiones en los lados émbolo y vástago se hayan acumulado hasta que las fuerzas ejercidas en ambos lados del pistón fueran exactamente iguales. El lado vástago de un cilindro con fuerzas equilibradas, debe acumular más

Presión y fuerza

presión que el lado émbolo, debido a que el área de trabajo en el área vástago (área anular) es menor que el área de trabajo en el área del lado émbolo (área total).

Finalmente, midió la presión requerida para levantar la fuente de alimentación hidráulica utilizando el cilindro de diámetro interior de 2,54 cm (1 pulgada). Luego calculó la fuerza ejercida en el área anular del pistón, utilizando la presión medida y la fórmula $F = P \times A$. Esta fuerza correspondió al peso (masa) de la fuente de alimentación hidráulica.

PREGUNTAS DE REVISIÓN

1. ¿Cuál es la fórmula para calcular la fuerza en un sistema hidráulico? ¿Cómo puede reescribir esta fórmula para calcular la presión?

2. ¿Cuál es la fórmula para calcular el área de la superficie de un pistón?

3. ¿Cuánta presión debe ser aplicada al extremo émbolo de un cilindro de diámetro interior de 2,54 cm (1 pulg.) con el fin de comprimir un resorte de 5,08 cm (2 pulg.), si el coeficiente del resorte es de 728 N/cm (416 lb/pulg.)?

4. En el circuito de la Figura 2-20 (a), ¿cuál será la presión en el manómetro B, si la presión en el manómetro A es elevada a 3500 kPa (500 psi)?

Presión y fuerza

- 5. En el circuito de la Figura 2-20 (b), ¿cuál será la presión en el manómetro B, si la presión en el manómetro A es elevada a 3500 kPa (500 psi)?
