

Limitación de presión

OBJETIVO DEL EJERCICIO

- Presentar la operación de una válvula de alivio.
- Establecer la trayectoria del flujo de aceite en un circuito, utilizando una válvula de alivio.
- Conectar y operar un circuito, utilizando una válvula de alivio.

DISCUSIÓN

Limitación de presión

La **presión** es la cantidad de fuerza ejercida contra una superficie determinada. El **flujo** es el movimiento de un fluido, ocasionado por una diferencia de presión entre dos puntos. Los fluidos siempre circulan de un punto de presión más alto a un punto de presión más bajo. La planta de agua de la ciudad, por ejemplo, ejerce una presión mayor que la presión atmosférica en nuestros depósitos de agua. Como resultado, cuando abrimos una llave de agua, el agua sale.

Cuando dos trayectorias de flujo paralelas están disponibles, el fluido siempre seguirá la trayectoria con menor resistencia. Un ejemplo de esto en nuestra vida diaria sería una manguera de jardín que se divide en dos secciones como se muestra en la Figura 2-2. Una sección está bloqueada mientras la otra sección permite al agua moverse libremente en ella. Toda el agua fluirá a través de la sección que no se encuentra bloqueada, ya que ofrece menor resistencia que la sección obstruída. La presión de entrada aumentará solamente lo suficiente para que el agua fluya a través de la sección que no se encuentra obstruída. La presión en la sección obstruída no irá más allá del nivel requerido para lograr que el agua fluya en la sección que no se encuentra bloqueada. Los manómetros en la Figura 2-2, por lo tanto, indicarán presiones bajas iguales.

Limitación de presión



Figura 2-2. Trayectoria de flujo libre.

Ahora, ¿qué sucede si nosotros presionamos la sección que no está obstruida de tal forma que el agua sea retenida pero no completamente, como se muestra en la Figura 2-3? Toda el agua fluirá a través de la sección presionada, ya que está todavía menos restringida que la sección bloqueada. La presión de entrada alcanzará el nivel necesario para fluir a través de la trayectoria obstruida. La presión en la sección bloqueada no irá más allá de las necesidades de la sección presionada. Los manómetros en la Figura 2-3, por lo tanto, indicarán presiones altas iguales.

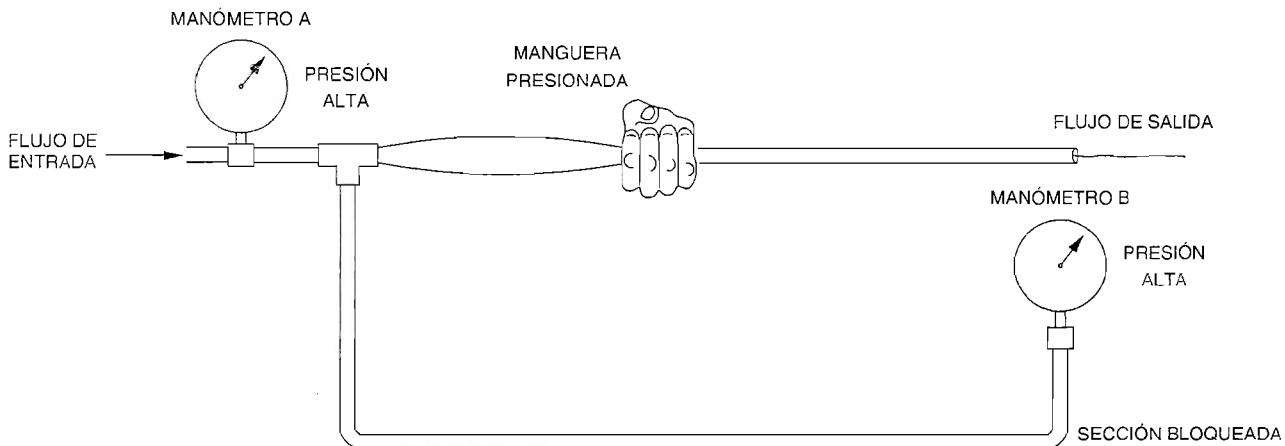


Figura 2-3. Trayectoria de flujo restringida.

Así, nosotros observamos que la presión en la sección restringida nunca puede ser mayor que la presión en la sección que no está obstruida. De hecho, estas presiones siempre serán iguales. Si la sección restringida fuera completamente

Limitación de presión

cerrada, reteniendo el agua en vez de solamente restringirla, la presión en ambas secciones sería igual a la máxima presión disponible en la entrada.

En un circuito hidráulico, el flujo es producido por la acción de una bomba, la cual constantemente descarga el aceite en cierta razón de flujo. La presión no es creada por la bomba en sí, sino por la **resistencia** del flujo de aceite. Cuando el aceite fluye sin resistencia a través de un circuito hidráulico, la presión en este circuito es teóricamente de cero. En cambio, cuando el flujo es frenado, la presión del circuito aumenta a la cantidad necesaria para seguir la trayectoria **más fácilmente**.

Válvula de alivio

La Figura 2-4 muestra un circuito hidráulico que consta de dos trayectorias paralelas de flujo. El aceite de la bomba puede pasar a través de una válvula de alivio o a través de un circuito hidráulico que consta de una válvula direccional accionada por palanca y un cilindro.

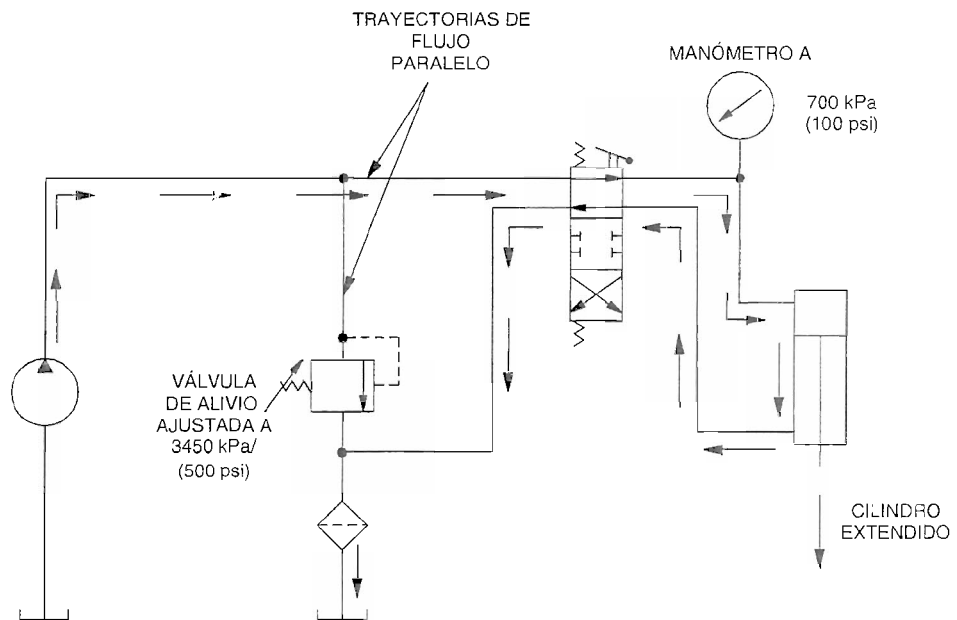


Figura 2-4. Flujo de aceite a través del circuito.

La válvula de alivio puede ser comparada con el ejemplo de la mano en la manguera anteriormente descrito. Limita la presión máxima en el sistema, proporcionando una trayectoria de flujo alternativo hacia el depósito, de manera que el aceite fluya hacia el circuito que está bloqueado, como cuando la válvula direccional está en la posición central de bloqueo o como cuando el cilindro está completamente extendido o retraído.

La válvula de alivio está conectada entre la línea de presión de la bomba y el depósito. Está normalmente en la posición de no paso. Está ajustada para abrir a una presión ligeramente más alta que la requerida por el circuito y desvía el aceite bombeado al depósito, cuando esta presión es alcanzada.

Limitación de presión

En la Figura 2-4, por ejemplo, todo el aceite de la bomba fluye a través del circuito, ya que el cilindro no está completamente extendido, debido a que el circuito proporciona una trayectoria más accesible que la válvula de alivio. Mientras el cilindro permanezca extendido, la presión alcanza sólo la cantidad necesaria para presionar el aceite en el lado vástago del cilindro en el depósito (700 kPa ó 100 psi).

Una vez que el cilindro esté completamente extendido, el circuito del cilindro comienza a bloquearse y el aceite bombeado ya no puede fluir a través de él. La presión del sistema asciende a 3450 kPa (500 psi), después la válvula de alivio abre y el aceite es descargado nuevamente al depósito con la presión de la válvula de alivio ajustada a 3450 kPa (500 psi), como se muestra en la Figura 2-5. En adelante, no habrá flujo en todas las partes del circuito, pero la presión es igual a lo largo del mismo. La presión del circuito, por lo tanto, no puede ir más allá de los ajustes de presión de la válvula de alivio.

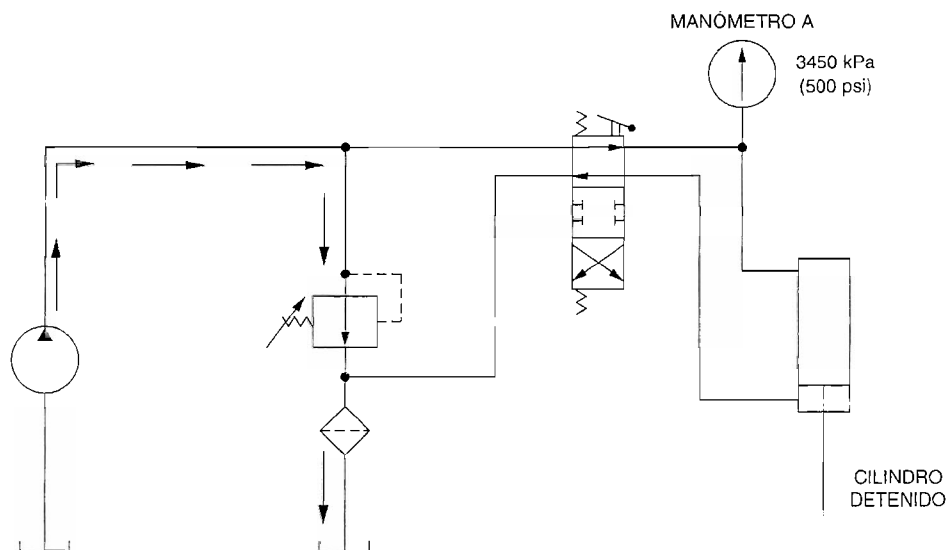


Figura 2-5. Flujo de aceite a través de la válvula de alivio.

Válvulas de alivio del sistema didáctico en hidráulica

Su sistema didáctico en hidráulica contiene dos válvulas de alivio. Una de estas válvulas llamada **válvula de alivio principal**, está localizada dentro de la fuente de alimentación hidráulica. La otra válvula, llamada **válvula de alivio secundaria**, es proporcionada con su juego de componentes de hidráulica. Las dos válvulas son idénticas. Sin embargo, sólo operará la válvula secundaria. La válvula principal tiene un ajuste de fábrica de mucho mayor presión que la válvula secundaria. Es utilizada como un dispositivo de seguridad adicional para respaldar la válvula secundaria. No debe ser reajustada o alterada.

La Figura 2-6 ilustra la válvula de alivio suministrada con su juego de componentes de hidráulica. Esta válvula es de tipo **operada por piloto**. El cuerpo de la válvula tiene tres partes: un orificio de **presión (P)**, el cual debe ser conectado a la línea de presión de la bomba, un orificio **tanque (T)**, el cual debe ser conectado al

Limitación de presión

depósito y un orificio de **ventilación** (V) el cual es utilizado para controlar la válvula desde un punto remoto por una válvula externa. El uso del orificio de ventilación será discutido con detalle en el Ejercicio 4-4. Cuando no utilice este orificio debe ser desconectado.

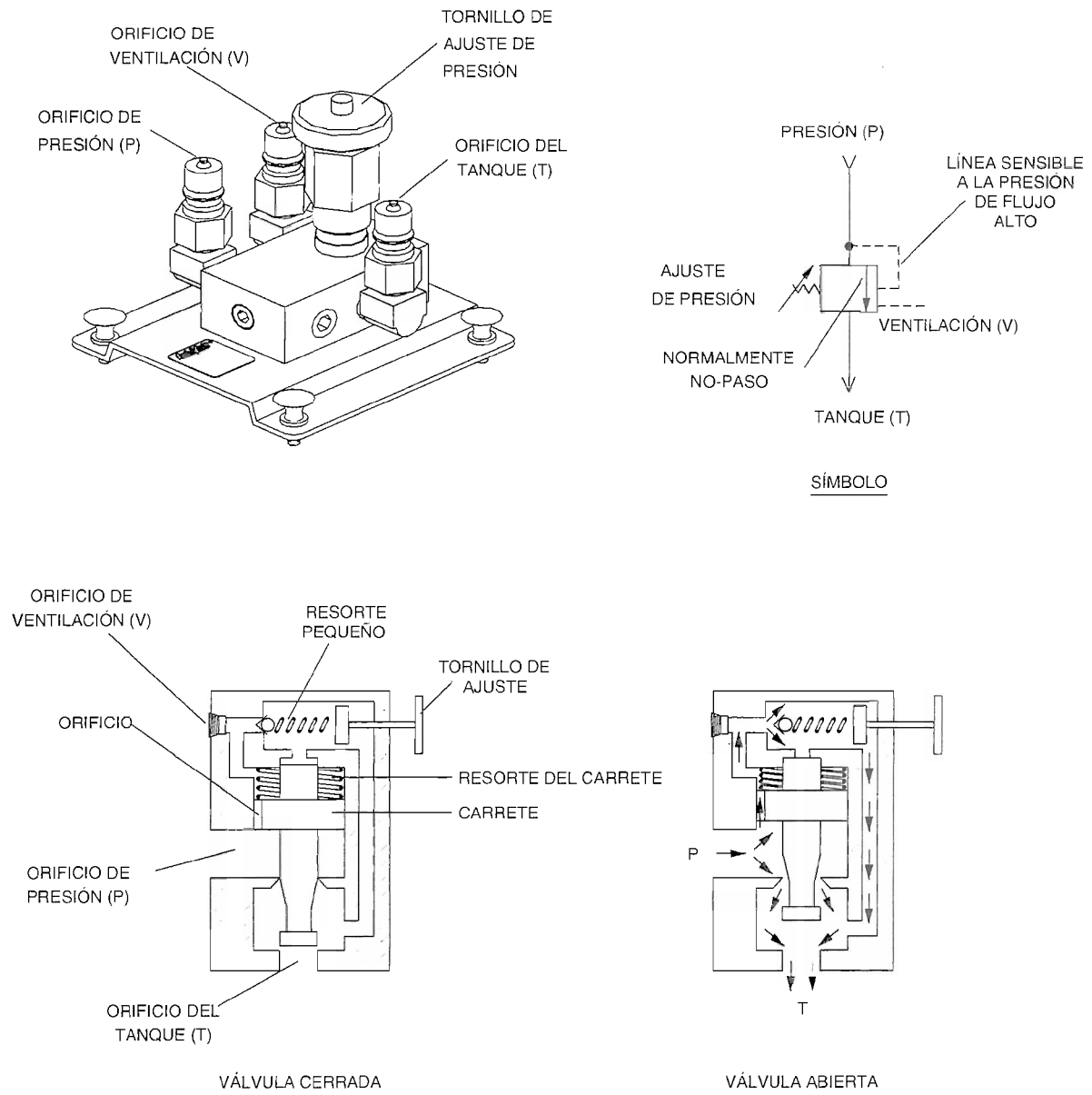


Figura 2-6. Válvula de alivio operada por piloto.

Percibiendo la presión aguas arriba en el orificio P de la válvula, un carrete interno controla el flujo del aceite a través de la válvula, actuando en un resorte grande. El nivel de presión donde el carrete está ampliamente abierto y el aceite bombeado

Limitación de presión

pasa a través de la válvula, es llamado **presión de descarga** o **presión de desahogo**.

La presión de descarga puede ser ajustada, utilizando la perilla de ajuste en el cuerpo de la válvula. Girando la perilla en el sentido de las manecillas del reloj aumenta la compresión del resorte pequeño, localizado arriba del carrete de la válvula, el cual aumenta la presión de descarga y permite que más altas presiones se generen en el circuito. Note que la perilla primero debe ser estirada antes de que pueda ser girada. Cuando la perilla es liberada, el resorte presiona la perilla para adaptarse a una ranura fija. Esto previene las vibraciones y golpes al cambiar los ajustes.

La presión en la cual la válvula de alivio comienza a abrir es llamada **presión de apertura**. Esta presión está por debajo de la presión de descarga de la válvula. En la presión de apertura, la válvula abre solamente lo necesario para permitir que las primeras pocas gotas fluyan. La **presión de transferencia** es la diferencia de presión entre la presión de apertura y la presión de descarga.

Antes de encender la fuente de alimentación hidráulica, la válvula siempre debe estar **completamente abierta** (ajuste la perilla girándola completamente en el sentido contrario al de las manecillas del reloj) para permitir que la bomba comience con la carga más ligera y para prevenir que los componentes del sistema estén sujetos a oleadas de presión. Una vez que la fuente de alimentación hidráulica está funcionando, la válvula de alivio puede ser cerrada gradualmente hasta que la presión deseada sea alcanzada.

MATERIAL DE REFERENCIA

Para información detallada de las válvulas de alivio operadas por piloto, consulte el capítulo titulado *Pilot Operated Pressure Control Valve* en el manual *Industrial Hydraulic Technology* de Parker-Hannifin.

Resumen del procedimiento

En la primera parte del ejercicio, medirá la presión de apertura de la válvula de alivio proporcionada con su equipo de componentes de hidráulica. Ajustará la presión de descarga de la válvula, modificando la compresión de su resorte.

En la segunda parte del ejercicio, experimentará el efecto de la limitación de presión en un circuito de hidráulica básico.

EQUIPO REQUERIDO

Consulte el cuadro de utilización de equipo, en el Apéndice A de este manual, para obtener la lista de equipo requerido para realizar este ejercicio.

Limitación de presión

PROCEDIMIENTO

Operación de la válvula de alivio

- 1. Conecte el circuito mostrado en la Figura 2-7. Consulte el diagrama de conexión mostrado en la Figura 2-8 para realizar sus conexiones.

Nota: Como indica la Figura 2-7, el orificio de ventilación (V) de la válvula de alivio no es utilizado en este circuito. Por lo tanto, deje desconectado este orificio.

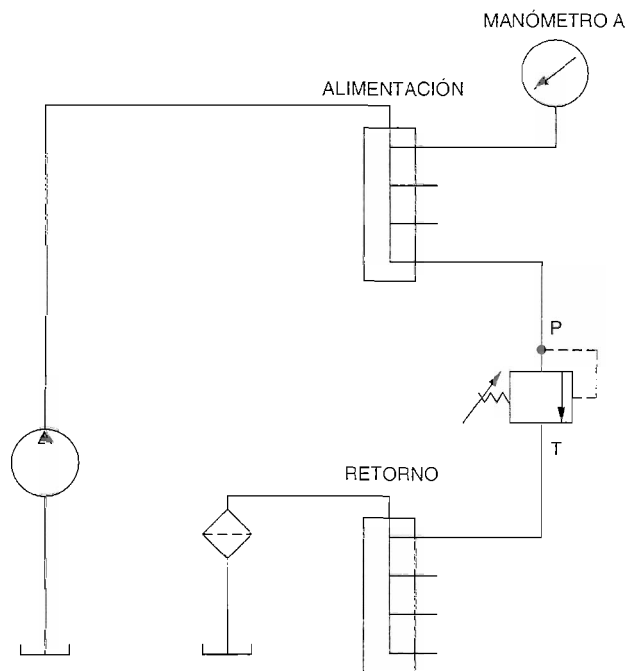


Figura 2-7. Diagrama esquemático del circuito, ajustando la válvula de alivio.

Limitación de presión

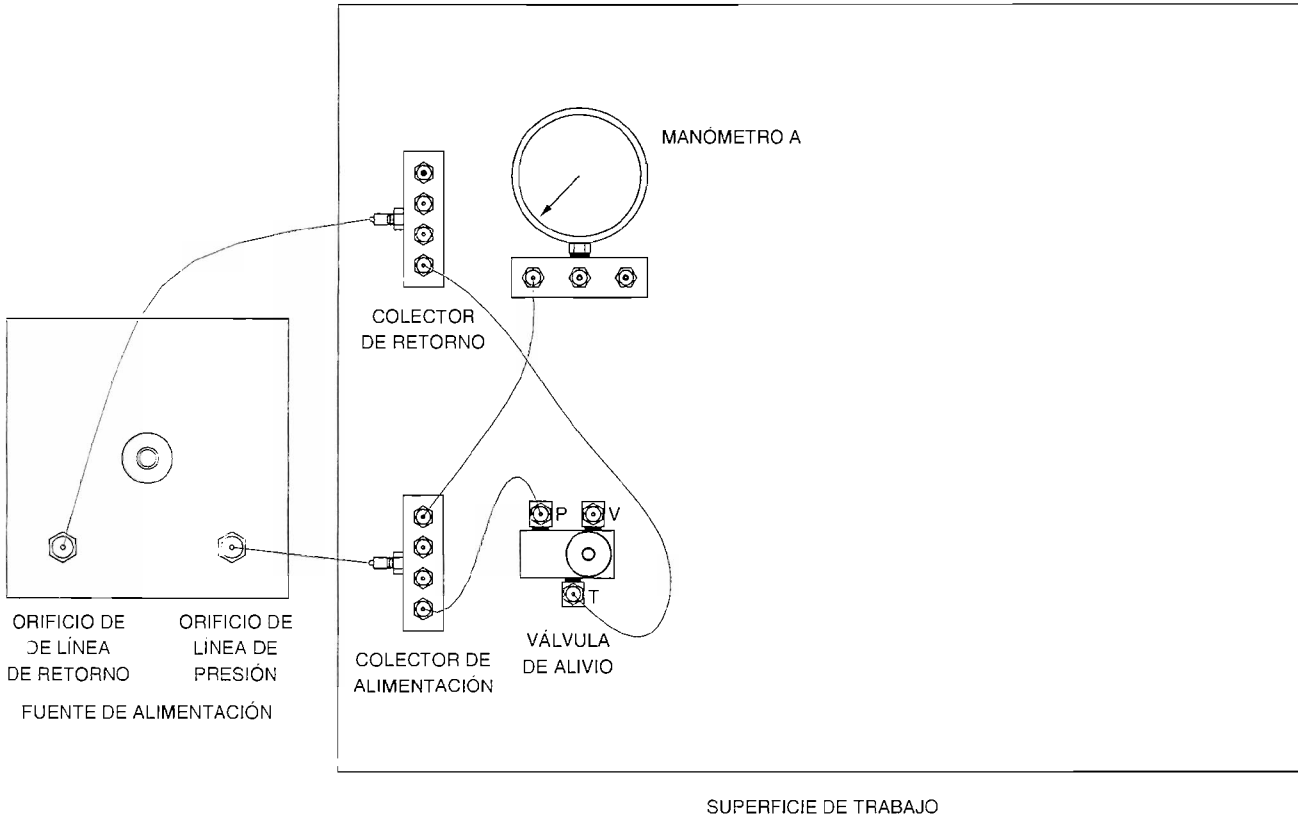


Figura 2-8. Diagrama de conexión del circuito, ajustando la válvula de alivio.

- 2. Antes de encender la fuente de alimentación hidráulica, realice el siguiente procedimiento inicial:
 - a. Asegúrese de que las mangueras estén firmemente conectadas.
 - b. Verifique el nivel de aceite en el depósito. Agregue aceite si se requiere.
 - c. Utilice lentes de seguridad.
 - d. Asegúrese de que el interruptor de energía de la fuente de alimentación hidráulica esté ajustado en la posición OFF (APAGADO).
 - e. Conecte el cable de la fuente de alimentación hidráulica en la salida de CA.
 - f. Abra **completamente** la válvula de alivio. Para lograrlo, levante la perilla de ajuste y gírela completamente en el sentido contrario al de las manecillas del reloj.

- 3. Active la fuente de alimentación hidráulica, ajustando su interruptor de energía a la posición ON (ENCENDIDO). Ya que el flujo de aceite es bloqueado en el manómetro A, todo el aceite bombeado está ahora siendo forzado a través de la válvula de alivio.

Limitación de presión

La lectura de presión del manómetro A es la mínima presión requerida para desarrollar un flujo de aceite a través de la válvula (presión de apertura). Le corresponde a la presión requerida contrarrestar la resistencia del resorte dentro de la válvula. Registre a continuación la lectura de presión del manómetro A.

Presión del manómetro A = _____ kPa ó _____ psi

Nota: Los manómetros del equipo didáctico proporcionan lectura en "bar" y "psi". Ya que bar es una unidad métrica de medición para presiones, los estudiantes que trabajen con unidades del S.I. deben multiplicar la presión medida en bars por 100 para obtener la presión equivalente en kilopascals (kPa).

4. Ahora, comprima el resorte de la válvula de alivio, girando su perilla de ajuste 2 vueltas en el sentido de las manecillas del reloj. Utilice la escala vernier en la perilla para el ajuste. ¿Cuál es la lectura del manómetro A?

Presión = _____ kPa ó _____ psi

5. ¿Por qué la lectura de presión aumenta conforme la compresión del resorte aumenta?

6. Gire la perilla de ajuste de la válvula de alivio, completamente en el sentido de las manecillas del reloj, mientras observa la lectura del manómetro A. ¿El nivel de presión puede ser aumentado más allá de los 6200 kPa (900 psi)? ¿Por qué?

7. Apague la fuente de alimentación hidráulica.

8. Basándose en la presión de apertura registrada en el paso 3, ¿a qué presión, la válvula de alivio comenzará a abrirse si la presión liberada es ajustada a 3450 kPa (500 psi)?

Limitación de presión

Limitación de la presión del sistema

- 9. Modifique el circuito existente con el fin de obtener el circuito mostrado en las Figuras 2-9 y 2-10. Asegúrese de instalar el cilindro con diámetro interior de 3,81 cm (1,5 pulg) en una posición en la cual su vástago pueda extenderse libremente.

Nota: Para facilitar la conexión, la válvula direccional accionada por palanca, suministrada con su equipo didáctico en hidráulica, está atornillada a la placa secundaria, en la cual las mangueras deben estar conectadas. El arreglo de los orificios P, T, A y B en la placa secundaria de la válvula no corresponden al símbolo de la válvula direccional que aparece en la Figura 2-9 y en la placa principal del fabricante, en la parte superior de la válvula. Por lo tanto, el orificio P realmente está frente al orificio B en la placa secundaria, mientras el orificio T está frente al orificio A. Por lo tanto, siempre consulte las letras impresas en la placa secundaria, cuando conecte la válvula en el circuito.

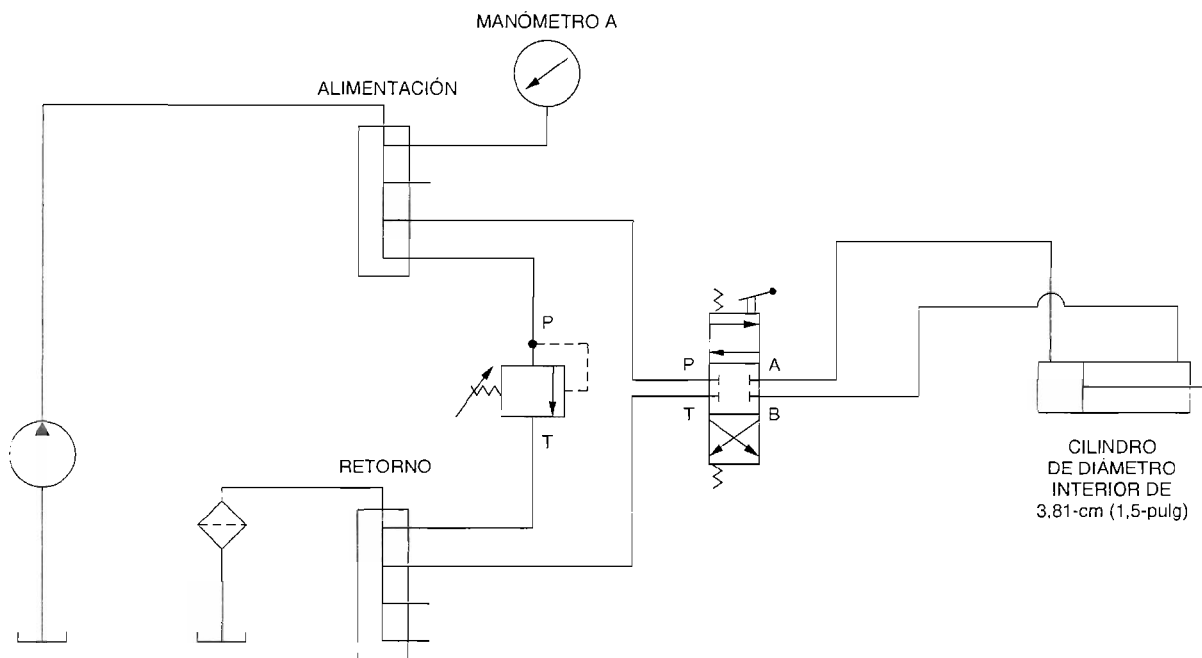


Figura 2-9. Diagrama esquemático del circuito de actuación del cilindro.

- 10. Asegúrese de que las mangueras estén firmemente conectadas. Abra la válvula de alivio completamente, girando su perilla de ajuste totalmente hacia el sentido de las manecillas del reloj.
- 11. Encienda la fuente de alimentación hidráulica.

Limitación de presión

- 12. Gire la perilla de ajuste de la válvula de alivio en el sentido de las manecillas del reloj, hasta que el manómetro A tenga una lectura de 1400 kPa (200 psi).
- 13. Conserve limpio el vástago del cilindro. Mueva la palanca de la válvula direccional accionada por palanca hacia el cuerpo de la válvula, la cual extenderá el vástago del cilindro. Después, retire la palanca del cuerpo de la válvula, la cual debe retraer el vástago.

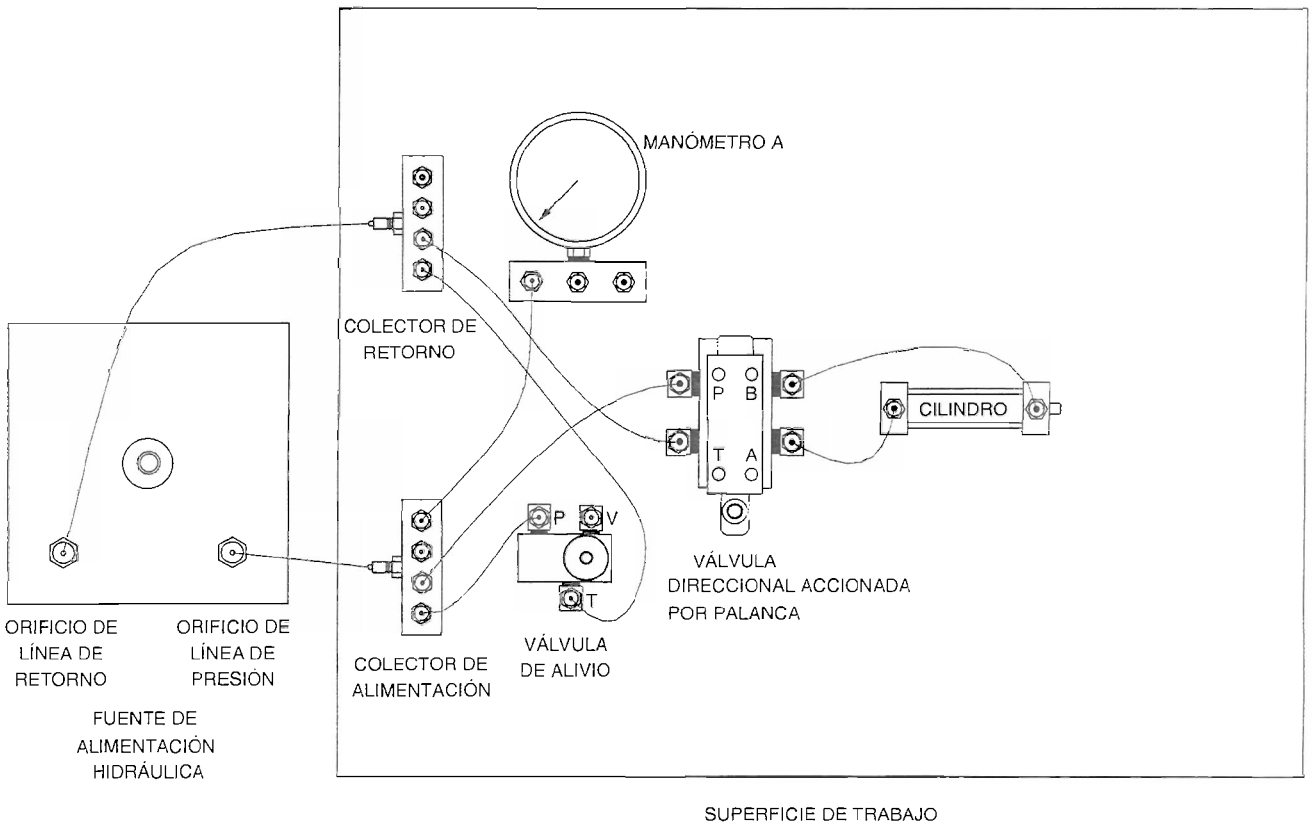


Figura 2-10. Diagrama de conexión del circuito de actuación del cilindro.

- 14. Mientras observa la lectura del manómetro A, acerque la palanca de la válvula direccional hacia el cuerpo de la válvula para extender el vástago del cilindro. ¿Cuál es la presión del manómetro A durante la carrera de extensión del vástago?

Presión = _____ kPa ó _____ psi

Limitación de presión

- 15. ¿Cuál es la presión en el manómetro A cuando el cilindro está completamente extendido?

Presión = _____ kPa ó _____ psi

- 16. Aleje la palanca de la válvula direccional del cuerpo de la válvula para retraer el vástago del cilindro.

- 17. Gire la perilla de ajuste de la válvula de alivio en el sentido de las manecillas del reloj, hasta que el manómetro A tenga una lectura de 2100 kPa (300 psi).

- 18. Mientras observa la lectura del manómetro A, acerque la palanca de la válvula direccional hacia el cuerpo de la válvula para extender el vástago del cilindro. ¿Cuál es la presión del manómetro A, durante la carrera de extensión del vástago del cilindro?

Presión = _____ kPa ó _____ psi

- 19. ¿Cuál es la presión en el manómetro A, cuando el vástago del cilindro está completamente extendido?

Presión = _____ kPa ó _____ psi

- 20. Aleje la palanca de la válvula direccional del cuerpo de la válvula para retraer el vástago del cilindro.

- 21. Desactive la fuente de alimentación hidráulica. Abra completamente la válvula de alivio, girando la perilla de ajuste totalmente al sentido contrario al de las manecillas del reloj.

- 22. Explique la razón por lo que las presiones registradas durante la extensión del cilindro son casi idénticas, en los dos ajustes de presión de la válvula de alivio.

Limitación de presión

- 23. ¿Por qué la presión del circuito aumenta cuando el vástago del cilindro está completamente extendido?

- 24. Desconecte todas las mangueras. Puede ser necesario mover la palanca de la válvula direccional hacia fuera y hacia adentro para aliviar la presión estática; los conectores rápidos pueden ser removidos. Limpie cualquier residuo de aceite hidráulico.

- 25. Retire todos los componentes de la superficie de trabajo y limpie cualquier residuo de aceite hidráulico. Regrese todos los componentes a su lugar de almacenamiento.

- 26. Limpie cualquier residuo de aceite hidráulico del piso y del equipo didáctico. Deseche adecuadamente cualquier toalla de papel y trapo utilizados para limpiar el aceite.

CONCLUSIÓN

En la primera parte del ejercicio, midió los ajustes de presión mínimos de una válvula de alivio, conectando la válvula entre la presión de la bomba y el depósito, abriendo la válvula completamente.

Luego modificó la presión liberada de la válvula, aumentando la compresión de su resorte interno, lo cual aumentó la presión del circuito.

En la segunda parte del ejercicio, comprobó el efecto de la limitación de presión en un circuito hidráulico básico. Aprendió que los cambios de presión dependen del movimiento del aceite a través del circuito. Cuando el vástago del cilindro se extiende o se retrae, la presión del circuito se eleva sólo a la cantidad requerida para conducir el aceite fuera del circuito, de regreso al depósito. Cuando el vástago del cilindro se encuentra completamente extendido o retraído, la presión del circuito se eleva para los ajustes de presión de la válvula de alivio.

Hasta ese punto, hemos visto que la válvula de alivio operada por piloto, proporciona el control de la presión, captando la presión aguas arriba en su línea de entrada. Las válvulas de alivio operadas por piloto pueden también captar la presión en otra parte del sistema o aún en un sistema remoto, por medio de una línea de ventilación. Este tipo de operación es identificada como control remoto y es conseguida a través del uso del orificio de ventilación de la válvula de alivio. El control remoto de una válvula de alivio será descrito a detalle en el Ejercicio 4-4.

Limitación de presión

PREGUNTAS DE REVISIÓN

1. ¿Cuál es el propósito de la válvula de alivio?

2. Explique la diferencia entre la válvula de alivio principal en la fuente de alimentación hidráulica y la válvula de alivio suministrada con su juego de componentes hidráulicos (válvula de alivio secundaria)?

3. ¿Qué tipo de válvula de alivio es utilizada en su equipo didáctico en hidráulica?

4. ¿Qué le pasaría a un sistema hidráulico si el orificio del tanque de la válvula de alivio no está conectado al orificio de la línea de retorno de la fuente de alimentación?

5. Defina el término *presión de apertura*.

6. En el circuito de la Figura 2-11, ¿cuál será la lectura de presión del manómetro A, durante la extensión del cilindro y cuando el cilindro está completamente extendido, si el ajuste de presión de la válvula de alivio es cambiado de 3400 kPa (500 psi) a 6900 kPa (1000 psi)?

Nota: La presión requerida para extender el vástago del cilindro es de 600 kPa (85 psi).

Limitación de presión

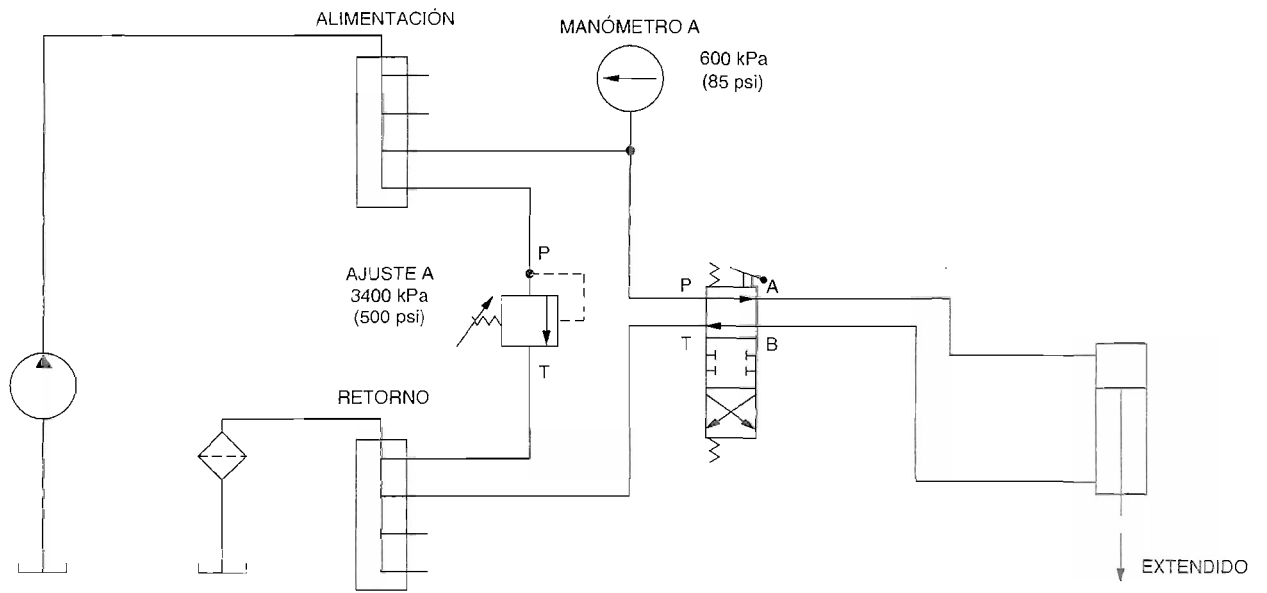


Figura 2-11. Circuito para la pregunta de revisión 6.
